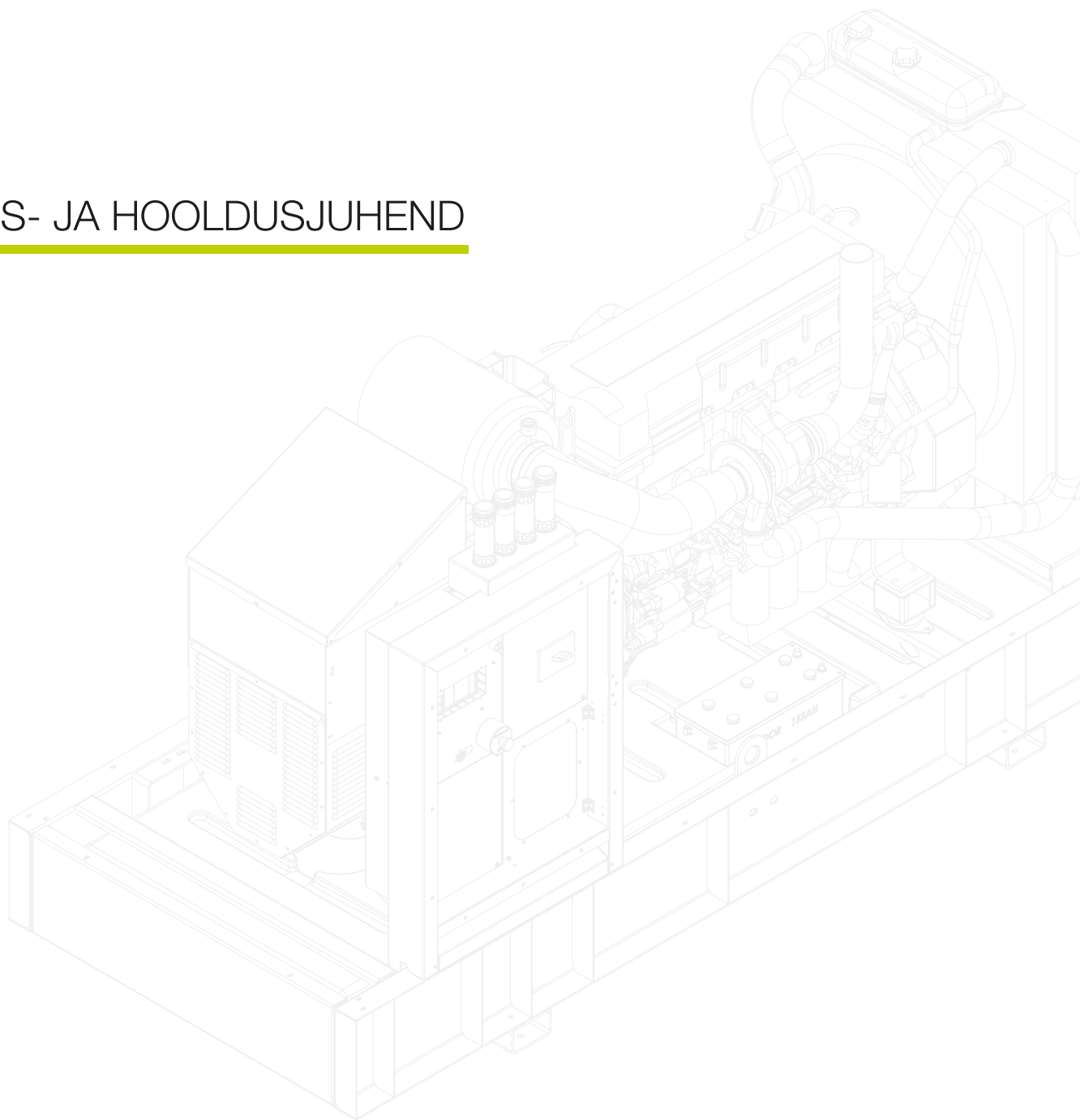


KASUTUS- JA HOOLDUSJUHEND



ENERGY GENERATION

ORIGINAALKASUTUSJUHENDITE
(ITAALIAKEELSETE
ORIGINAALKASUTUSJUHENDITE)
TÕLGE

ÜLDINE SISUKORD

| | | | |
|---|-----------|--|----|
| 1 EESSÕNA | 3 | | |
| 1.1 Sissejuhatav märkus | 4 | | |
| 1.2 Sümbolid | 4 | | |
| 1.3 Juhendi eesmärk ja selle säilitamine | 4 | | |
| 1.4 Juhendi kasutajad ja personali kvalifikatsioon | 4 | | |
| 1.5 Tehnohooldus ja varuosad | 5 | | |
| 2 KIRJELDUS JA TEHNILISED ANDMED | 6 | | |
| 2.1 Generaatori andmed | 7 | | |
| 2.2 Generaatori sertifitseerimine | 7 | | |
| 2.3 EÜ vastavusdeklaratsioon | 8 | | |
| 2.4 Generaatori kirjeldus | 8 | | |
| 2.5 Tehnilised andmed | 9 | | |
| 2.5.1 Seadme mõõtmed | 9 | | |
| 3 OHUTUS | 10 | | |
| 3.1 Ettenähtud kasutus | 11 | | |
| 3.2 Põhjendatult ettenähtav väärkasutus | 11 | | |
| 3.3 Isikukaitsevahendite (IKV) kasutamine | 12 | | |
| 3.4 Ohutus- ja hoiatusmärguanded | 12 | | |
| 3.5 Ohus leviva müra teke | 14 | | |
| 4 PAIGALDAMINE | 15 | | |
| 4.1 Transport ja kohaleasetamine | 16 | | |
| 4.1.1 Generaatori tõstmine reguleeritavate kettidega | 16 | | |
| 4.1.2 Generaatori tõstmine tõstukiga | 19 | | |
| 4.1.3 Transport ja ladustamine | 19 | | |
| 4.1.4 Kohaleasetamine | 20 | | |
| 4.2 Kasutusühendused | 20 | | |
| 4.2.1 Elektrijuhtmete mõõtmed | 20 | | |
| 4.2.2 Elektrijuhtmete korrastamine | 20 | | |
| 4.2.3 Maandusühendused | 21 | | |
| 4.2.4 Elektriühenduste paigaldamine | 21 | | |
| 4.3 Ühendused generaatori automaatseks käivitamiseks | 24 | | |
| 4.4 Esmane käivitaminine | 24 | | |
| 4.4.1 Vaatluskontrollid | 24 | | |
| 4.4.2 Mootoriõli taseme kontrollimine | 24 | | |
| 4.4.3 Kütuse esmakordne lisamine | 24 | | |
| 4.4.4 Akujuhtmete ühendamine | 24 | | |
| 4.5 Pikaajase mittekasutuse järgne käivitaminine | 25 | | |
| 5 KASUTUS | 26 | | |
| 5.1 Ettevaatusabinõud ohutuks kasutamiseks | 27 | | |
| 5.2 Kasutuseelne kontroll | 27 | | |
| 5.3 Generaatori juhtpaneel | 28 | | |
| 5.4 Kontrollplokkide kontrollseadmed | 30 | | |
| 5.5 Generaatori käivitaminine | 31 | | |
| 5.6 Generaatori seiskamine | 32 | | |
| 5.7 Generaatori hädaseiskamine | 32 | | |
| 5.8 Kütuse käsitsi tankimine | 33 | | |
| 5.9 Generaatori kasutamine suuritel kõrgustel või kõrgel õhutemperatuuril | 35 | | |
| 6 HOOLDUS | 36 | | |
| 6.1 Hoolduse tähtsus | 37 | | |
| 6.2 Ettevaatusabinõud ohutuse tagamiseks hooldustööde ajal | 38 | | |
| 6.3 Elektriliste komponentide hooldus | 38 | | |
| | | 6.3.1 Elektrisüsteemi üldine kontroll | 38 |
| | | 6.3.2 Aku kontroll | 39 |
| | | 6.4 Generaatori kontroll | 39 |
| | | 6.5 Mehaaniliste komponentide hooldus | 40 |
| | | 6.5.1 Mootoriõli taseme kontroll ja õli lisamine | 40 |
| | | 6.5.2 Mootoriõli ja õlifiltri vahetamine | 40 |
| | | 6.5.3 Jahutusvedeliku taseme kontroll ja vedeliku lisamine | 40 |
| | | 6.5.4 Jahutusseadme filtri vahetamine | 41 |
| | | 6.5.5 Õhufiltri vahetamine | 41 |
| | | 6.5.6 Kütusefiltri ja eelfiltri vahetamine | 41 |
| | | 6.5.7 Kütusepaagi tühjendamine | 42 |
| | | 6.6 Hooldustööde plaan | 43 |
| | | 6.6.1 Elektrisüsteemi hooldustööde plaan | 43 |
| | | 6.6.2 Mehaaniliste komponentide hooldustööde plaan | 43 |
| 7 RIKETE DIAGNOOSIMINE | 44 | | |
| 7.1 Rikked, põhjused ja lahendused | 45 | | |
| 8 KASUTUSEST KÕRVALDAMINE JA UTILISEERIMINE | 47 | | |
| 8.1 Turvalisus kasutusest kõrvaldamise ja utiliseerimise ajal | 48 | | |
| 8.2 Pikemaks perioodiks kasutusest kõrvaldamine | 48 | | |
| 8.3 Lõplik kasutusest kõrvaldamine ja utiliseerimine | 49 | | |
| 8.3.1 Erinõuded ümbertöötamiseks | 49 | | |
| 9 ERITEAVE | 50 | | |
| 9.1 Teave määrdeainete, vedelike ja jahutusvedelike kohta | 51 | | |
| 9.2 Ilmastikuoludest tulenev halvenemine | 53 | | |
| 10 KORRALISE VÕI ERAKORRALISE HOOLDUSE PÄEVIK | 54 | | |

1 EESSÕNA

| | |
|--|----------|
| 1 EESSÕNA | 3 |
| 1.1 Sissejuhatav märkus | 4 |
| 1.2 Sümbolid | 4 |
| 1.3 Juhendi eesmärk ja selle säilitamine | 4 |
| 1.4 Juhendi kasutajad ja personali kvalifikatsioon | 4 |
| 1.5 Tehnohooldus ja varuosad | 5 |

1.1 Sissejuhatav märkus

Aitäh, et ostsite selle generaatori!

Käesolev juhend on ostetud generaatori lahutamatu osa ning selles on kirjeldatud juhiseid, mis on tarvilikud generaatori õigeks käitamiseks ja hoolduseks. Generaatori ja selle kasutamisega seotud inimeste ohutuse tagamiseks lugege juhised läbi ning nende puudulikkusest või raskesti mõistetavusest tingitud kahtluste korral pöörduge kindlasti tootja poole.

Käesolev juhend EI asenda ühelgi viisil kohapeal kehtivaid nõudeid ja seaduseid. Järgige alati generaatori kasutusriigis kehtivaid seaduseid ja kohalikke nõudeid.

- Juhend peab generaatoriga kogu selle kasuliku tööea alati kaasas olema.
- Originaaljuhend on koostatud itaalia keeles.
- Kõigis muudes keeltes on tegu originaaljuhendi tõlkega, nii nagu seda näeb ette eurodirektiiv 2006/42/EÜ.
- Kõik juhendi autoriõigused kuuluvad tootjale.
- Juhendis kasutatud kirjeldused ja joonised on ainult illustratiivsed. Tootja jätab endale õiguse teha igal ajal ilma ette teatamata vajalikke muudatusi.
- Juhendit ei tohi kopeerida ega anda kolmandatele isikutele ilma tootja eelneva kirjaliku nõusolekuta.

1.2 Sümbolid

Juhendis on kasutatud alltoodud sümboleid ja märksõnu, et juhtida tähelepanu järgmisele teabele:



OHTLIK

Viitab otsesele ohtlikule olukorrale, mis võib juhul, kui ei rakendata ettevaatusabinõusid, põhjustada surma või raskeid vigastusi.



HOIATUS

Viitab võimalikule ohtlikule olukorrale, mis võib juhul, kui ei rakendata ettevaatusabinõusid, põhjustada surma või raskeid vigastusi.



TÄHELEPANU

Viitab võimalikule ohtlikule olukorrale, mis võib juhul, kui ei rakendata ettevaatusabinõusid, põhjustada kergeid või keskmise raskusega vigastusi.



MÄRKUS

Viitab käitumis- või tegutsemisnormidele, mis on vajalikud masina ohutuks käsitsemiseks.

1.3 Juhendi eesmärk ja selle säilitamine

Masinadirektiivi 2006/42/EÜ nõuete kohaselt sisaldab käesolev juhend teavet, mis on seotud ohutusega generaatori kõigi eluetappide ajal (transport, paigaldus, kasutus, hooldus, utiliseerimine).

- Enne generaatori käsitsemise ja/või seadistus- ja hooldusprotseduuride alustamist tuleb käesolev tehniline väljaanne hoolikalt läbi lugeda ja sellest aru saada.
- Juhendi lugemise ajal tekkivate kahtluste korral pöörduge enne mis tahes toimingute tegemist alati tootja poole.
- Generaatori kasutusajal tekkida võivate ja tehnilises dokumentatsioonis kirjeldamata probleemide kiireks lahendamiseks soovitame teil pöörduda tootja spetsialistide poole.
- Tootja ei võta endale vastutust juhendis esitatud juhiste eiramisega seonduva eest.
- Hoidke juhendit ja kõiki selle osi kindlas kohas, mis oleks kõigile generaatori kasutajatele teada ja ligipääsetav.

1.4 Juhendi kasutajad ja personali kvalifikatsioon

Generaatorit võib kasutada ja hooldada kvalifitseeritud personal, kes on käesoleva juhendi läbi lugenud.

Personalil peab olema piisav tehniline ettevalmistus ja ta peab tundma tavakasutuses olevaid tööriistu, nagu tellitavad võtmed, kruvikeerajad jne.

Personal peab olema kogu juhendi täielikult läbi lugenud ja sellest aru saanud. Masina operaator peab tundma generaatori töötamisviise, olema

võimeline järgima juhendis toodud juhiseid ning tegutsema generaatori kasutamise ajal väga ettevaatlikult.

Lisaks elektrist tulenevatele ohtudele tuleb silmas pidada ohte, mis on seotud plahvatusohtlike ja kergesti süttivate ainetega (kütus ja määrdeõlid), liikuvate masinaosadega, põlemisgaasidega, kuumade masinaosadega ning jääkainetega, millega võidakse kokku puutuda (nt kasutatud määrdeõlid, jahutusvedelik jne).

1.5 Tehnohooldus ja varuosad

Pakkumaks kasutajatele generaatoriga seonduvat müügijärgset abi ning oma toodete ja lahenduste pidevaks ajakohastamiseks on tootja teinud interneti teel ligipääsetavaks järgmised teenused.

A) Tehnohooldus ja varuosad

Tehniline lahendus, mille kaudu on võimalik tehnoabi ja varuosade asjus ühendust võtta kvalifitseeritud operaatoritega.

<http://www.pramacparts.com>

B) Turustamine ja tooted

Toodete ja lahenduste pealehekülg, kus on võimalik saada kontakti turustusosakonna või müügiorganisatsiooniga.

<http://www.pramac.com>

2 KIRJELDUS JA TEHNILISED ANDMED

| | |
|---|----------|
| 2 KIRJELDUS JA TEHNILISED ANDMED | 6 |
| 2.1 Generaatori andmed | 7 |
| 2.2 Generaatori sertifitseerimine | 7 |
| 2.3 EÜ vastavusdeklaratsioon | 8 |
| 2.4 Generaatori kirjeldus | 8 |
| 2.5 Tehnilised andmed | 9 |
| 2.5.1 Seadme mõõtmed | 9 |

2.1 Generaatori andmed

Generaator on identifitseeritav vastava andmeplaadi (1) abil, mis vastab masinadirektiivi 2006/42/EÜ nõuetele ning on kinnitatud metallraami külge.



HOIATUS

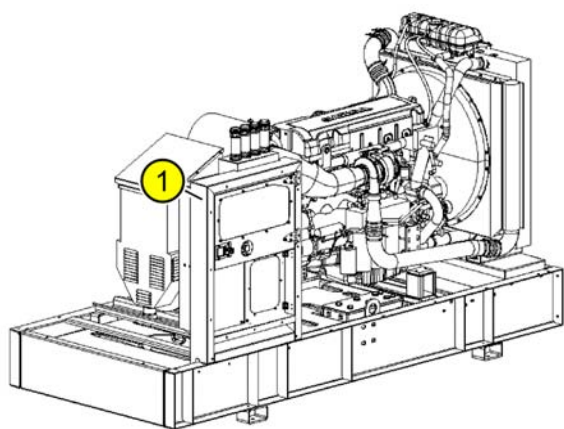
On rangelt keelatud eemaldada generaatori küljest andmeplaat (1) ning muuta või kustutada sellel olevaid andmeid.



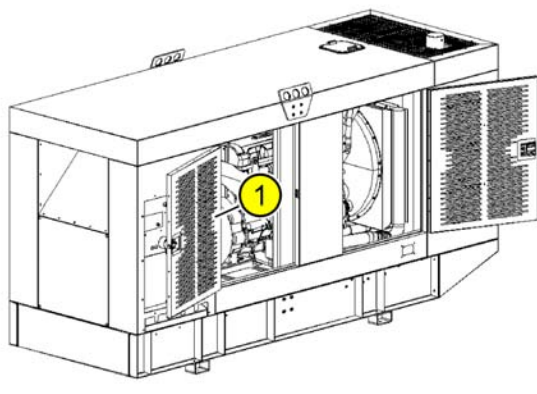
MÄRKUS

Andmeplaat (1) on valmistatud nii, et see kestaks võimalikult kaua. Siiski on soovitatav kirjutada kogu andmeplaadil olev teave üles, et seda vajadusel säilitada. Juhul kui osutub vajalikuks andmeplaadi vahetus, võtke ühendust tootjaga.

OPENSET



SOUNDPROOF



CE-märgis (2) võib andmeplaadilt puududa. Täpsema teabe saamiseks vaadake lõiku "generaatori sertifitseerimine".

MADE IN

| TECHNICAL SPECIFICATIONS | | CE |
|--------------------------|----------------------------|-------------------------------------|
| TYPE | MODEL <input type="text"/> | |
| S/N | <input type="text"/> | YEAR <input type="text"/> |
| ENGINE | <input type="text"/> | S/N <input type="text"/> |
| ALTERNATOR | <input type="text"/> | S/N <input type="text"/> |
| SPEED | <input type="text"/> R.P.M | WEIGHT <input type="text"/> KG |
| PRIME POWER | <input type="text"/> KVA | <input type="text"/> KW |
| STANDBY POWER | <input type="text"/> KVA | <input type="text"/> KW |
| FREQUENCY | <input type="text"/> Hz | COSPHI <input type="text"/> |
| RATED VOLTAGE | <input type="text"/> V | MAX. CURRENT <input type="text"/> A |

Generaator on üheselt identifitseeritav seadme mudeli (3), masinakoodi (4), seerianumbri (5) ja tootmisaasta (6) järgi.



MÄRKUS

Plaadil olevaid andmeid mudeli (3), masinakoodi (4), seerianumbri (5) ja tootmisaasta (6) kohta võidakse küsida, kui vajate tehnilist abi. Plaadil on märgitud ka generaatori kaal (7), mis hõlmab selle süsteemides leiduvaid vedelikke (õli, jahutusvedelik jne), välja arvatud kütus. Enne seadme teisaldamist kontrollige alati neid andmeid.

2.2 Generaatori sertifitseerimine

Euroopa Ühenduses turustatavate generaatorite juurde kuulub EÜ vastavusdeklaratsioon vastavalt eurodirektiivi 2006/42/EÜ lisale IIA. Sel juhul on andmeplaadil märgitud sümbol **CE** (vt lõiku „generaatori andmed“).

Generaatorid, mis ei kuulu eelnevalt kirjeldatud kategooriasse, on toodetud eurodirektiivi 2006/42/EÜ nõuete kohaselt, kuid neil ei ole EÜ vastavusdeklaratsiooni. Sellisel juhul puudub plaadilt sümbol **CE** (vt lõiku „generaatori andmed“).

2.3 EÜ vastavusdeklaratsioon

EÜ vastavusdeklaratsioon on käesolevale kasutusjuhendile lisatud.

2.4 Generaatori kirjeldus

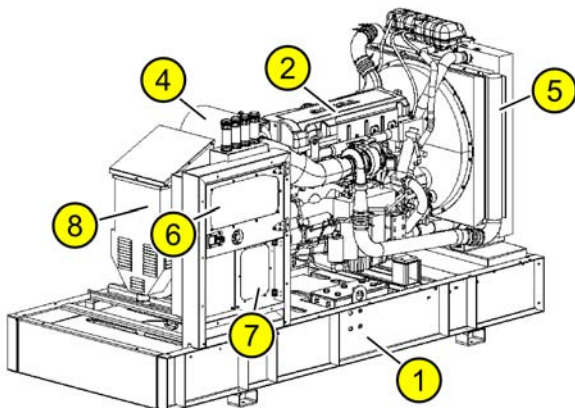
Lõigus kirjeldatakse generaatori peamised koostisosid, mis kaasnevad tavamudeliga. Lisaks võib generaatoril olla muid komponente, mida nimetatakse lisakomponentideks.

Generaatoril võib sõltuvalt mudelist olla erineva nominaalvõimsusega diiselmootor.

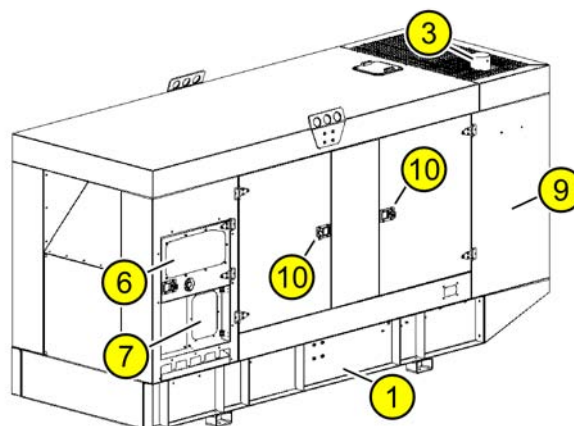
Lisaks on võimalik valida mudelite **OPEN SET** ja **SOUNDPROOF** vahel. **OPEN SET** tüüpi generaator koosneb kandealusest, millele on paigaldatud peamised komponendid (mootor, vahelduvvoolugeneraator, juhtpaneel jne).

SOUNDPROOF-tüüpi generaator on ehitatud **OPEN SET** tüüpi generaatoriga sarnaste kriteeriumite järgi, aga seda on täiendatud helikindlate paneelidega, mis sulgevad täielikult kõik alusele paigaldatud komponendid.

OPEN SET



SOUNDPROOF



MÄRKUS

Mõlemaid mudeleid tohib paigaldada ainult vastava väljaõppe ja kvalifikatsiooniga personal. Euroopa Ühenduses kasutatavate OPEN SET tüüpi mudelite puhul tuleb jälgida, et need oleksid paigaldatud kaitstud kohta, kuhu on ligipääs ainult vastava väljaõppe ja kvalifikatsiooniga personalil ning mis on piisavalt kaitstud otsese kokkupuute eest välisõhuga.

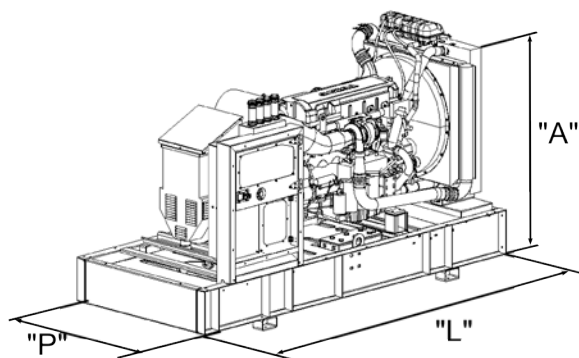
| # | Komponent |
|----|-------------------------|
| 1 | Alus |
| 2 | Mootor |
| 3 | Väljalaskesüsteem |
| 4 | Õhufilter |
| 5 | Radiaator |
| 6 | Juhtpaneel |
| 7 | Kasutusühendused |
| 8 | Vahelduvvoolugeneraator |
| 9 | Helikindlad paneelid |
| 10 | Luuk |

2.5 Tehnilised andmed

2.5.1 Seadme mõõtmed

Mõõtmed kehtivad tabelis loetletud mudelite kohta.

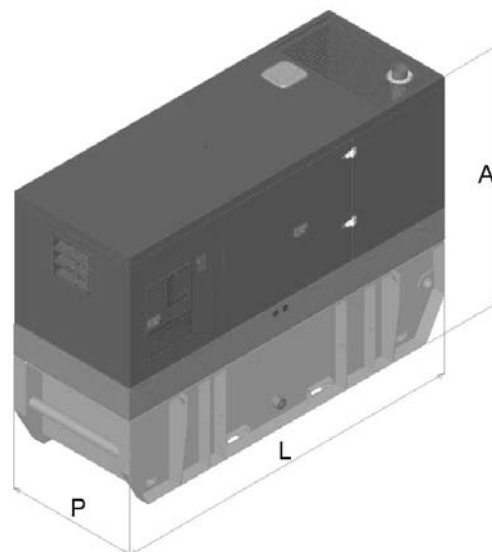
OPEN SET



Mõõtmete kohta vaadake andmeid paigaldamist kirjeldavalt tehniliselt jooniselt, mis on komplektiga kaasas.

Kaalu ja **akustilise emissiooni suuruse** (mõõdetud standardi **ISO8528-10** kohaselt) kohta vaadake andmeid masinale kinnitatud andmeplaadilt.

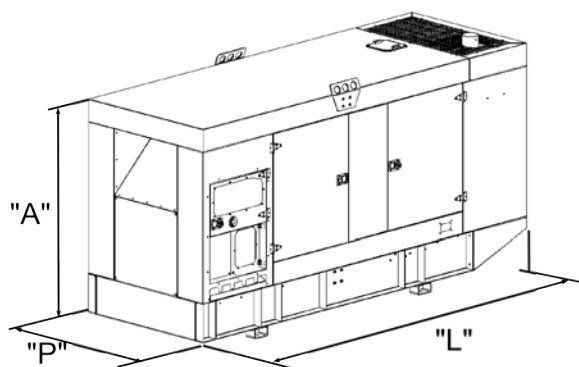
SOUNDPROOF SUURE MAHUTAVUSEGA PAAGIGA



Mõõtmete kohta vaadake andmeid paigaldamist kirjeldavalt tehniliselt jooniselt, mis on komplektiga kaasas.

Kaalu ja **akustilise emissiooni suuruse** (mõõdetud standardi **ISO8528-10** kohaselt) kohta vaadake andmeid masinale kinnitatud andmeplaadilt.

SOUNDPROOF



Mõõtmete kohta vaadake andmeid paigaldamist kirjeldavalt tehniliselt jooniselt, mis on komplektiga kaasas.

Kaalu ja **akustilise emissiooni suuruse** (mõõdetud standardi **ISO8528-10** kohaselt) kohta vaadake andmeid masinale kinnitatud andmeplaadilt.

3 OHUTUS

| | |
|---|-----------|
| 3 OHUTUS | 10 |
| 3.1 Ettenähtud kasutus | 11 |
| 3.2 Põhjendatult ettenähtav väärkasutus | 11 |
| 3.3 Isikukaitsevahendite (IKV) kasutamine | 12 |
| 3.4 Ohutus- ja hoiatusmärguanded | 12 |
| 3.5 Õhus leviva müra teke | 14 |

3.1 Ettenähtud kasutus

Käesolevas juhendis kirjeldatud generaatorid on projekteeritud professionaalseks kasutuseks, nende eesmärgiks on elektrienergia tootmine mootori abil, mis on ühendatud elektrigeneraatoriga. Generaatorid on mõeldud ainult maapealseks kasutamiseks kas vabas õhus või suletud ruumis vastavalt tootja poolt ette nähtud keskkonna- ja paigaldustingimustele.

Generaator peab olema asendis, mis vastab tootja esitatud paigaldusskeemil näidatule.

Igasugune muu kasutusviis on sõnaselgelt keelatud ning võib ohtu seada kasutaja turvalisuse ja põhjustada kahjustusi generaatorile.

Generaator on toodetud kooskõlas järgmiste eurodirektiividega:

- **2006/42/EÜ** masinadirektiiv;
- **2006/95/EÜ** madalpingedirektiiv;
- **2004/108/EÜ** elektromagnetilise ühilduvuse direktiiv;
- **2000/14/EÜ** välitingimustes kasutatavate seadmete ja masinate müradirektiiv.

Projekteerimisel võib olla kasutatud eurostandardeid, mis on kooskõlastatud direktiivide ja/või rahvusvaheliste standarditega, muu hulgas järgmistega:

- **UNI EN12601** Kolbisepõlemismootori käitatavad generaatoragregaadid. Ohutus
- **ISO 8528** Sisepõlemis-kolbmootoriga vahelduvvoolugeneraatorid

3.2 Põhjendatult ettenähtav väärkasutus



OHTLIK

Generaatori väärkasutamine on väga ohtlik. Tootja ei vastuta inimestele, asjadele ja/või loomadele põhjustatud kahjustuste eest, mis tulenevad generaatori väärkasutamisest.

Põhjendatult ettenähtava väärkasutuse all mõeldakse igasugust kasutusviisi, mis erineb tootja poolt ette nähtud kasutusviisidest (mille jaoks generaator on projekteeritud) ja mis on juhendiga vastuolus, ning see on sõnaselgelt keelatud.

Tootja saab oma senise kogemuse põhjal välja tuua allpool loetletud seadme väärkasutamise juhtumid.

- **KEELATUD ON** käivitada generaatorit suletud ruumis, millel ei ole piisavat ventilatsiooni; suletud ruumidesse paigaldamise korral tuleb siseõlemise heitgaasid ruumidest välja juhtida, kasutades sõltuvalt kasutaja töökohast vastavaid ühendusi või muid sobivaid seadmeid.
- **KEELATUD ON** kasutada generaatorit kaldus pindadel, sest see võib takistada kütuse- ja õlivoolu, mis on vajalikud seadme tööks.
- **KEELATUD ON** OPEN SET tüüpi generaatori kasutamine välitingimustes, kui generaatorit ei ole piisavalt kaitstud ilmastikunähtuste, näiteks vee, lume ja jää eest. Välitingimustes kasutamise korral tuleb järgida tootja kehtestatud kasutuskeskkonna piiranguid.
- **KEELATUD ON** kasutada generaatorit töökeskkonnas, mida klassifitseeritakse eurodirektiivi 1999/92/EÜ ATEX alusel plahvatusohtliku keskkonnana, kus normaalse käitamise tingimustes esineb kas lühi- või pikemaajaline plahvatusoht.
- **KEELATUD ON** kasutada generaatorit töökeskkonna soojendamiseks mootorist eralduva soojuste abil.
- **KEELATUD ON** kasutada generaatorit, kui sel ilmnevad rikke tundemärgid või kui see on osaliselt avariiline.
- **KEELATUD ON** lubada seadet kasutada või hooldada isikutel, kes on kasutusriigis kehtivates seadustes lubatud nooremad, või isikutel, keda ei ole eelnevalt teavitatud ja koolitatud jääkriskide suhtes, mis võivad ilmnedu generaatori tavakasutamise ajal.
- **KEELATUD ON** lubada seadet kasutada või hooldada isikutel, kes ei ole juhendis esitatud juhiseid läbi lugenud ja neist aru saanud.
- **KEELATUD ON** paigaldus- ja hooldustööd ning kasutusviisid, mille kohta tootja ei ole teavet edastanud.
- **KEELATUD ON** sooritada paigaldus- ja hooldustööd ning seadet kasutada, kui tootja juhised on raskesti mõistetavad.
- **KEELATUD ON** sooritada paigaldus- ja hooldustööd ning kasutada seadet viisil, mis erineb juhendis kirjeldatust.
- **KEELATUD ON** sooritada paigaldus- ja hooldustööd ning kasutada seadet viisil, mida juhend otsesõnu keelab.
- **KEELATUD ON** lisada kütust või sooritada hooldustööd töötava generaatoriga või mittehorisontaalsel pinnal.
- **KEELATUD ON** on lisada kütust vahetult pärast generaatori väljalülitamist, kui mootor on veel soe; enne kütuse lisamist oodake, kuni mootori on jahtunud, ja veenduge, et generaator oleks horisontaalsel pinnal.
- **KEELATUD ON** eemaldada 63 amprist suuremaid koormusi pesadest enne, kui need on vastavate katkestuslülitite abil välja lülitatud.
- **KEELATUD ON** kasutada elektrivõimsusi, -pingeid ja/või voolu, mis ületavad elektritootmiseseadme suurimaid nominaalväärtusi. Vaadake tehnilist spetsifikatsiooni, mis on komplektiga kaasas.
- **KEELATUD ON** eemaldada (ka ajutiselt) ohtusseadmeid või -tökkeid. Ohutustökkeid ja -seadmeid

võib hooldustööde ajaks eemaldada ainult spetsialiseeritud personal, kui generaator on välja lülitatud. Hooldustööde lõppedes tuleb kõik eemaldatud ohutustõkked ja -seadmed nende esialgsetele kohtadele tagasi paigaldada ning seejärel tuleb kontrollida nende töökorra.

- **KEELATUD ON** lubada OPEN SET tüüpi generaatorile ligipääsu isikutele, kes ei ole kaasatud seadme kasutamiseks ja hooldustöödeks.
- **KEELATUD ON** kasutada SOUNDPROOF-tüüpi generaatorit, kui selle kate on täielikult või osaliselt eemaldatud või luuk avatud.

OHTLIK

SOUNDPROOF-tüüpi generaatori kasutamine, kui selle kate on täielikult või osaliselt eemaldatud või kui selle luuk on avatud, on erakordselt ohtlik ning võib kokkupuute korral generaatori sisemiste osadega põhjustada raskeid põletushaavu ja/või vigastusi. Mootori õhu sissetõmbeavale on keelatud läheneda pikkade lahtiste juustega või laiade rõivastega.

3.3 Isikukaitsevahendite (IKV) kasutamine

Isikukaitsevahendite (IKV) liike ja nende kasutamist reguleerivad Euroopa Ühenduses eurodirektiivid 89/686/EMÜ ja 89/656/EMÜ ja nende hilisemad muudatused.

Mõningate protseduuride puhul on vajalik spetsiifiliste isikukaitsevahendite (IKV) kasutamine. Sellisel juhul on generaatorile ja/või juhendisse märgitud vastavad piktogramm, mille tähendust on selgitatud alljärgnevas tabelis.

| Piktogramm | Kirjeldus |
|------------|--|
| | Kaitsekinnaste kandmine on kohustuslik alati, kui esineb üldiseid mehaanilisi riske (nt lõmastamis- või löikeoht). |
| | Kuulmiskaitsevahendite kasutamine on kohustuslik vastavalt töötsooni müraohule ning kooskõlas kasutusriigis kehtivate normidega. |

3.4 Ohutus- ja hoiatusmärguanded

Generaatorile on paigutatud ohutus- ja hoiatuskleebised, mille tähendust on selgitatud alljärgnevas tabelis.

OHTLIK

Ohutuseesmärkidel paigaldatud hoiatussiltide eemaldamine on keelatud. Selle nõude eiramise korral kaotab garantii kehtivuse ning kogu vastutus langeb ostjale.

| Kirjeldus | Ettevaatusabinõu |
|---|---|
| <p>Elektrilöögioht, mis on seotud pinge all olevate osadega.</p> <p>Kui generaator on sisse lülitatud, siis toodab see voolu; pöörake erilist tähelepanu vältimaks kokkupuudet elektriseadmega.</p> | <ul style="list-style-type: none"> • Pöörake tähelepanu vahelduvvoolu-generaatori lähimatele aladele ja elektriühendustele. • Hoidke ohutut distantsi, et vältida riske, mis tulenevad otsesest või kaudsest kokkupuutest pinge all olevate aparaatide või nende osadega. • Pidage silmas ohutusseadmeid ning kasutage tööde ajal vastavaid IKV-sid (elektrit mittejuhtivaid kindaid). • Elektrijuhtmeid tohib ühendada ainult ajal, mil generaator on välja lülitatud. • Elektriliste osade hooldustöid tohib teha ajal, mil generaator on välja lülitatud, ja pärast jääkpingete kontrolli läbiviimist. • Ärge kasutage generaatori põlengu kustutamiseks vett. |

| Kirjeldus | Ettevaatusabinõu |
|--|--|
|  <p>Oht kuumade masinaosadega kokkupuutel.</p> <p>Mootor ja väljalasketoru kuumenevad seadme kasutamise ajal ning jäävad kuumaks kuni tunni aja jooksul pärast seadme väljalülitamist.</p> | <ul style="list-style-type: none"> • Ärge puudutage kuumenevaid seadmeosi, kui generaator on sisse lülitatud ning vähemalt tunni aja jooksul pärast seadme väljalülitamist. • Enne hooldustöödega alustamist oodake, kuni kuumenevad masinaosad on maha jahtunud. |
|  <p>Tuleoht.</p> <p>Kütus on kergesti süttiv aine.</p> | <ul style="list-style-type: none"> • Kütuse tankimise ajal on KEELATUD suitsetada või kasutada lahtist leeki kütusepaagi või kütuse läheduses. • Tankige alas, mis on hästi õhutatud, ning kütuse mahaloksumise korral kuivatage see alati enne mootori käivitamist. |
|  <p>Ohtlike ja mürgiste ainete sissehingamise oht.</p> <p>Generaatori mootori töötamise ajal eraldub väljalasketorust mürgiste koostisosadega gaase.</p> <p>Heitgaasid sisaldavad tervisele ohtlikke aineid, nagu lämmastikoksiidid, vingugaas, põlemata süsivesinikud jne.</p> | <ul style="list-style-type: none"> • Kasutage generaatorit hästi õhutatud alas, et heitgaase eemale juhtida. • Kui kasutuseks on valitud suletud ruum, siis suunake heitgaasid ruumist välja, arvestades juhiseid, mis on esitatud paigaldusskeemil. • Ärge peatuge väljalasketoru lähedal ega hingake sisse heitgaase. |
|  <p>Töötava mootoriga tankimisest tulenevad ohud.</p> | <ul style="list-style-type: none"> • Enne generaatori tankimist lülitage mootor välja. • Tankige ainult väljalülitatud mootoriga. • Veenduge, et elektritootmiseseade oleks horisontaalses asendis. |

| Kirjeldus | Ettevaatusabinõu |
|---|---|
|  <p>Diislikütuse kasutamise märgis.</p> | <ul style="list-style-type: none"> • Kasutage ainult diislikütust. • Valige kütus vastavalt välistemperatuurile. 0 °C kuni -20 °C vahemikus olevate õhutemperatuuride korral kasutage talvist diislikütust. |
|  <p>Üldohu märgis.</p> <p>Erinevad kasutusjuhendis kirjeldatud ohud.</p> | <ul style="list-style-type: none"> • Pöörake tähelepanu kõigile ohutusega seotud hoiatustele ja ettevaatusabinõudele ning ettenähtud kasutusviisidele ja põhjendatult ettenähtud väärkasutusele, mida on juhendis kirjeldatud. |
|  <p>Kasutusjuhendi lugemise märgis.</p> <p>Täielikud juhised generaatori kasutamiseks ja hoolduseks on kasutus- ja hooldusjuhendis.</p> | <ul style="list-style-type: none"> • Kasutusjuhendis toodud juhised tuleb läbi lugeda ja neist aru saada. • Kui juhised on puudulikud või raskesti mõistetavad, siis pöörduge enne generaatori kasutamist tootja poole. • Hoidke üks kasutus- ja hooldusjuhendi koopia alati generaatori läheduses kohas, mis on kõigile kasutajatele teada ja hõlpsasti ligipääsetav. |
|  <p>Helivõimsuse taseme LWA märgis, mõõdetud müradirektiivi 2000/14/EÜ kohaselt.</p> <p>Töötav generaator võib põhjustada kuulmishäireid, kui selle juures lühemat või pikemat aega viibitakse.</p> | <ul style="list-style-type: none"> • Kasutage kuulmisteede kaitseks isikukaitsevahendeid (IKV), mis on valitud vastavalt töötoonis valitsevale mürariskile ning kooskõlas kasutusriigis kehtivate normidega. |

Kirjeldus



Tõstmiseks mõeldud haakepunktide märgistus.

Tähistab generaatoril haakeseadmeid ja -punkte, mida kasutatakse tõstmise ajal.

Ettevaatusabinõu

- Enne tõstmist lugege sellekohases lõigus esitatud juhised hoolikalt läbi.

3.5 Õhus leviva müra teke

Generaatoreid on katsetatud keskmise helirõhutaseme A kindlaksmääramiseks kooskõlas masinadirektiiviga 2006/42/EÜ.

Euroopa Ühenduses turustatavate generaatorite puhul on helirõhutaset LWA mõõdetud eurodirektiivi 2000/14/EÜ kohaselt ning see on märgitud generaatorile paigaldatud sildile ja esitatud EÜ vastavusdeklaratsioonis.

4 PAIGALDAMINE

| | |
|--|-----------|
| 4 PAIGALDAMINE | 15 |
| 4.1 Transport ja kohaleasetamine | 16 |
| 4.1.1 Generaatori tõstmine reguleeritavate kettidega | 16 |
| 4.1.2 Generaatori tõstmine tõstukiga | 19 |
| 4.1.3 Transport ja ladustamine | 19 |
| 4.1.4 Kohaleasetamine | 20 |
| 4.2 Kasutusühendused | 20 |
| 4.2.1 Elektrijuhtmete mõõtmised | 20 |
| 4.2.2 Elektrijuhtmete korrastamine | 20 |
| 4.2.3 Maandusühendused | 21 |
| 4.2.4 Elektriühenduste paigaldamine | 21 |
| 4.3 Ühendused generaatori automaatseks käivitamiseks | 24 |
| 4.4 Esmane käivitus | 24 |
| 4.4.1 Vaatluskontrollid | 24 |
| 4.4.2 Mootoriõli taseme kontrollimine | 24 |
| 4.4.3 Kütuse esmakordne lisamine | 24 |
| 4.4.4 Akujuhtmete ühendamine | 24 |
| 4.5 Pikaajase mittekasutuse järgne käivitus | 25 |

4.1 Transport ja kohaleasetamine



HOIATUS

Järgnevaid tõste-, transpordi- ja paigaldustöid tohib teha ainult spetsialiseeritud personal.

Asetage generaator tasasele horisontaalsele pinnale.



MÄRKUS

Tõste- ja transporditööd kirjeldavad protseduure, mida viib läbi tootja alates generaatori tehast väljasaatmisest. See teave on esitatud puhuks, kui peaks osutama vajalikuks generaatori tõstmine ja teisaldamine esmases paigalduskohas või selle teisaldamine teise asukohta.



MÄRKUS

Generaatori teisaldamisel tuleb kasutada antud massi ja keskkonna jaoks sobivaid tõsteseadeldisi. Generaatori täpne kaal on kirjas andmeplaadil (vt lõiku "Andmeplaat").

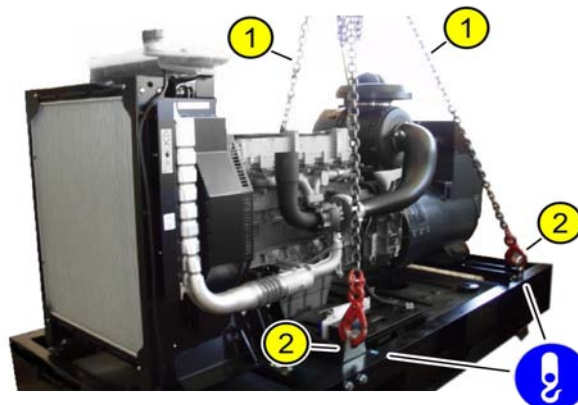
4.1.1 Generaatori tõstmine reguleeritavate kettidega

Generaatori tõstmiseks reguleeritavate kettidega toimige järgmiselt.

- Haakige tõsteketid (1) vastavatesse tõstepunktidesse (2), mis asuvad generaatoril. Tõstmiseks ette nähtud punkte näitavad masinal sellekohased infokleebised.

- Eemalduge seadmest ja tõstke generaator järkjärgult üles, veendudes sealjuures, et see oleks vastavalt oma raskuskeskmele tasakaalus. Vastupidisel juhul langetage laadungit, et see toetuks uuesti transpordivahendi pinnale, ning reguleerige kettide pikkust raskuskeskme järgi.

OPEN SETi 3 tõstepunkti

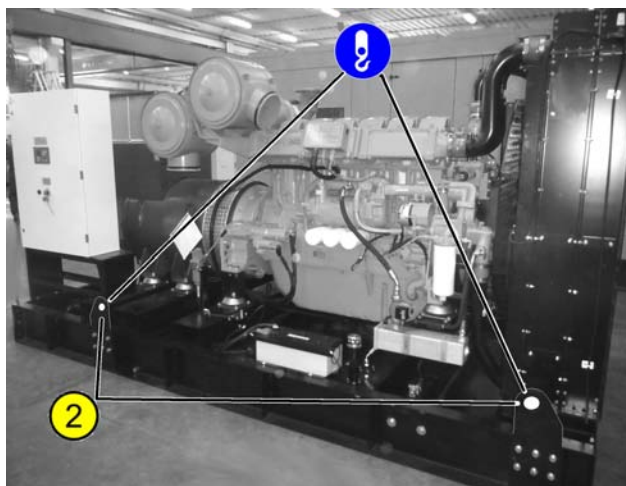


MÄRKUS

Kasutada tuleb kõiki kolme tõstepunkti (2), mis asuvad alusel juhtpaneelipoolses osas ja selle vastaspoolel. Tõstekonks peab olema võimalikult generaatori tõstepunktide keskpunkti lähedal, et vähendada võimalikku kõikumist tõstmise ajal. Reguleerige tõstekettide (1) pikkust, et laadungit tasakaalustada ja kettide koormust vähendada, nii et ükski kettidest ei puutuks generaatorseadme tõstmisel kokku selle komponentidega.



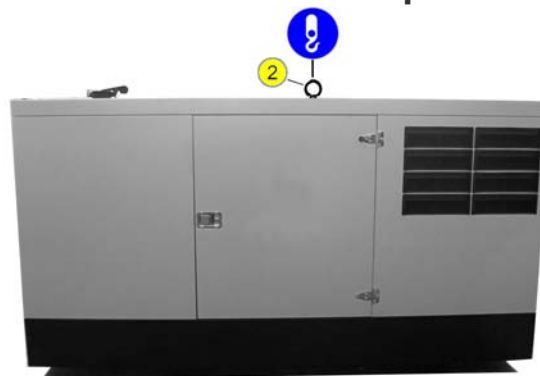
OPEN SETi 4 tõstepunkti



MÄRKUS

Kasutada tuleb kõiki nelja tõstepunkti (2), mis asuvad alusel juhtpaneelipoolses osas ja selle vastaspoolel. Peamist tõstekonksu kasutatakse koos nookuriga (näiteks SOUNDPROOF-tüüpi EFT-ga generaatori tõstmisel, mida tähistab number (1)), mis hoiab tõstekette distantsil ega lase neil generaatorseadmega kokku puutuda. Reguleerige piisavalt tõstekettide pikkust laadungi tasakaalustamiseks nii, et kettidevaheline nurk oleks võimalikult väike (ketid oleks võimalikult vertikaalselt).

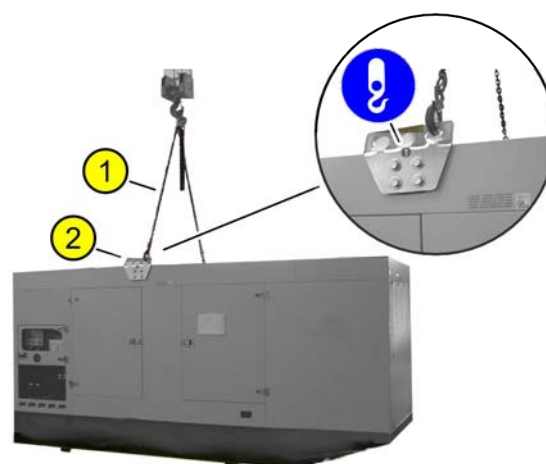
SOUNDPROOFi 1 tõstepunkt



MÄRKUS

Kasutada tuleb seadme kattel asuvat tõstepunkti (2). Tõstekonks peab olema võimalikult generaatori tõsterõnga kohal, et vähendada võimalikku kõikumist tõstmise ajal.

SOUNDPROOFi 2 tõstepunkti

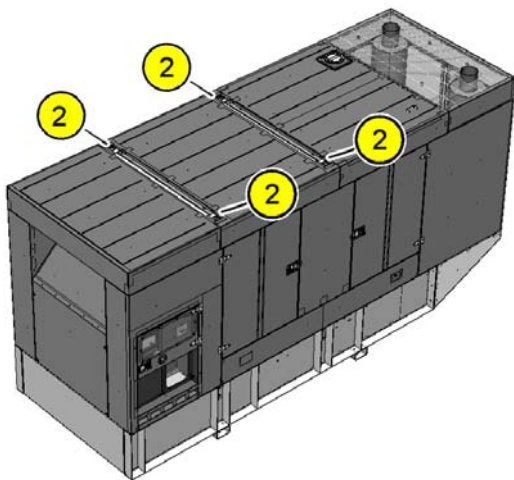




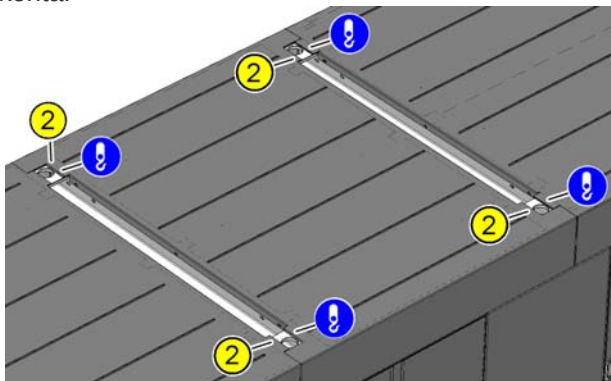
MÄRKUS

Kasutada tuleb mõlemat tõstepunkti (2), mis asuvad seadme kattel juhtpaneeli poolel ja selle vastaspoolel. Tõstepunktides olevates juhikutes on kolm ava, mille abil saab otsida raskuskeset. Tõstekonks peab olema võimalikult generaatori tõstepunktide keskpunkti lähedal, et vähendada võimalikku kõikumist tõstmise ajal. Kahe tõsteketi (1) pikkus peab jätma kahe keti vahele 40° nurga: sel moel vähendatakse tõsteseadeldiste koormust.

SOUNDPROOF STANDARDi 4 tõstepunkti



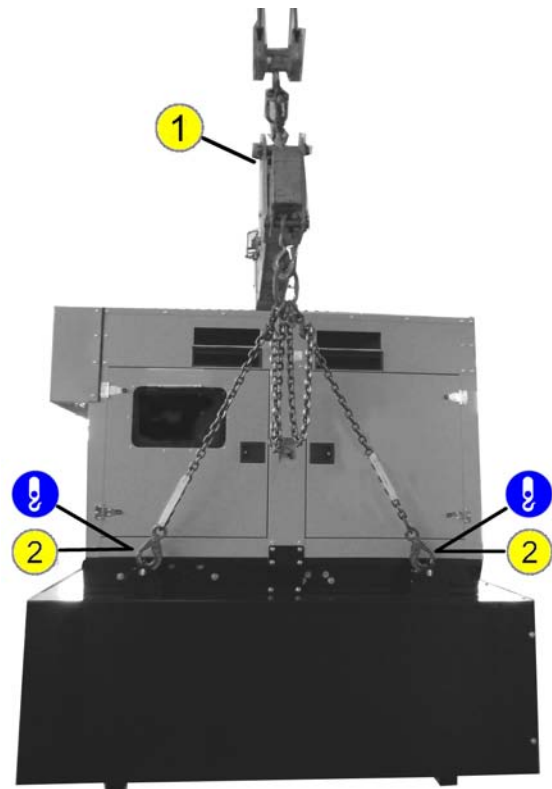
Allpool on täpsustav joonis tõstepunktide asukoha kohta.



MÄRKUS

Kasutada tuleb kõiki nelja tõstepunkti (2), mis asuvad seadme kattel juhtpaneeli poolel ja selle vastaspoolel. Tõstekonks (3) peab olema võimalikult generaatori nelja tõstepunkti vahele jääva keskpunkti lähedal, et vähendada võimalikku kõikumist tõstmise ajal. Vajaduse korral reguleerige laadungi tasakaalustamiseks tõstekettide pikkust. Nelja tõsteketi (1) pikkus peab jätma kahe ketipaari vahele 40° nurga: sel moel vähendatakse tõsteseadeldiste koormust.

SOUNDPROOF EFT-ga (Extended Fuel Tank): neli tõstepunkti





MÄRKUS

Kasutada tuleb kõiki nelja tõstepunkti (2), mis asuvad seadme kattel juhtpaneeli poolel ja selle vastaspoolel. Peamist tõstekonksu (1) kasutatakse koos nookuriga (1), mis hoiab tõstekette distantsil ega lase neil generaatoriga kokku puutuda. Reguleerige piisavalt tõstekettide pikkust laadungi tasakaalustamiseks, nii et kettidevaheline nurk oleks võimalikult väike (ketid oleks võimalikult vertikaalselt).

4.1.2 Generaatori tõstmine tõstukiga

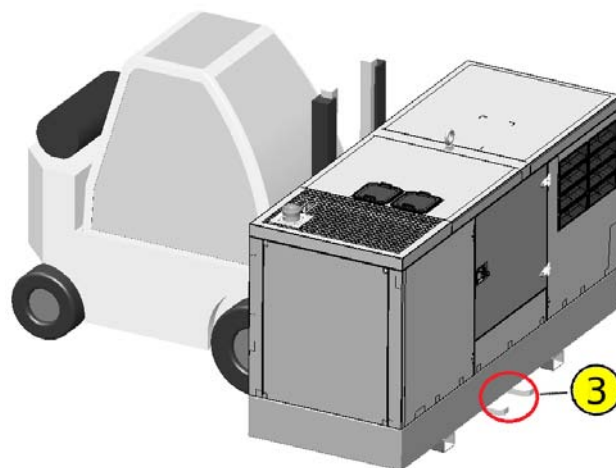
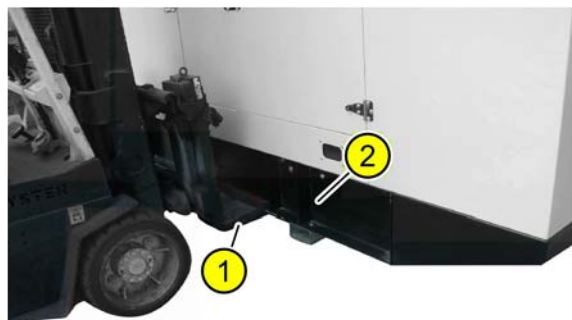


MÄRKUS

Seadmeid, millel **EI** ole ette nähtud tõstepunkte, tohib tõsta **AINULT** tõstukiga. Sellisel juhul on generaatori muul moel tõstmine **KEELATUD**.

Generaatori tõstmiseks reguleeritava kahveltõstukiga toimige järgmiselt.

- Asetage tõstuki kahvliharud (1) generaatori aluse alla (2) vastavalt seadme raskuskeskmele.
- Veenduge, et tõstuki kahvliharud toetaksid generaatorit kogu selle laiuses, nagu näidatud joonisel (3).
- Tõstke generaator järk-järgult üles, veendudes sealjuures, et see oleks vastavalt oma raskuskeskmele tasakaalus. Vastupidisel juhul langetage laadungit, et see toetuks uuesti transpordivahendi pinnale, ning reguleerige kahvliharude asukohta raskuskeskme järgi.



4.1.3 Transport ja ladustamine

Generaatori transportimisel toimige järgmiselt.

- Generaatorit tohib koos kütusega transportida **AINULT** sõidukitel, mis on seadistatud ja sertifitseeritud kütusega seadmete transpordiks. Vastasel korral tuleb enne teisaldamist paak kütusest täielikult tühjendada.
- Kinnitage generaator kindlalt transpordivahendile, kasutades selleks vastavaid seadmeid, et vältida generaatori liikumist või ümberminemist sõiduki liikumise ajal.
- Kui transpordite OPEN-tüüpi generaatorit lahtisel sõidukil, siis ärge jätke generaatorit pikemaks ajaks otsese päikesevalguse või kehvade ilmastikuolude kätte; kaitske seda puldani või muu sobiva materjaliga.
- Juhul kui generaatorit transporditakse suletud sõidukis, võib koormasisene temperatuur tõusta nii palju, et see põhjustab vedelike aurumist, mis omakorda põhjustab tule- ja plahvatusohtu. KUI transpordivahend ei ole seadistatud ja sertifitseeritud kütuseveoks, siis tühjendage generaatori paak kütusest.

**MÄRKUS**

Juhul kui generaator tuleb transpordi jaoks pikemaks perioodiks (üle 30 päeva) ladustada, siis järgige juhiseid, mida on kirjeldatud lõigus "Pikemaks perioodiks kasutusest eemaldamine".

4.1.4 Kohaleasetamine

Generaatori oma kohale asetamisel järgige paigaldusskeemi, mis on generaatoriga kaasas.

4.2 Kasutusühendused**HOIATUS**

Järgnevalt kirjeldatud elektriühendusi tohib seadistada ainult spetsialiseeritud personal.

**HOIATUS**

Vältimaks inimeste ohtu seadmist ja masina kahjustamist, tuleb järgida järgmisi kasutusjuhiseid.

- Ärge ühendage generaatori külge tarvikuid, mille elektrilised omadused ei ole teada või mis erinevad omaduste poolest generaatori omadustest (näiteks toitepinge ja/või voolusagedus).
- Arvesse tuleb võtta kõikide korruga ühendatud aparaatide summaarset neelduvust.
- Kõik generaatorid on varustatud liigvoolu-, ülepinge- ja lühiühenduste vastaste kaitsmetega. Ärge ühendage tahtlikult koormuseid, mille suurim voolutugevus ületab soklite suurimaid lubatud koormuseid.
- Ärge ühendage generaatoreid paralleelühendusse, kui need ei ole varustatud vastava paralleelkilbiga.

**MÄRKUS**

Kõik kasutusühendused tuleb teha elektriskeemide juhiseid järgides.

4.2.1 Elektrijuhtmete mõõtmed

- Elektrijuhtmete valik ja mõõtmed on seadme paigaldaja vastutusel. Kui juhtmete läbimõõt ei ole piisav, põhjustab see ülemääraseid pingelanguseid ja juhtmete ohtlikku kuumenemist.

4.2.2 Elektrijuhtmete korrastamine

- Generaatori ja elektritarbijate vaheliste elektrijuhtmete kogum peab olema paigutatud sobivatesse kanalitesse või kaevetesse, mis kaitsevad juhtmeid kokkupuute ja surve eest.

4.2.3 Maandusühendused



MÄRKUS

Maandusega ühendatud elektrijuhtme läbimõõt ja kontakti suhteline takistus peavad vastama generaatori asukohariigis kehtivatele nõuetele ja seadustele.

Ärge ühendage generaatorit elektrijuhtme/terminali külge, mille elektrilised omadused ei ole teada. Õige elektri koormuse arvutamiseks vaadake generaatori tehnilisi andmeid.

Generaator on eelseadistatud maandusühenduse jaoks. Kaitsekonduratori ühenduse kasutuskohas asuvasse põhimaandusse peab tegema paigaldaja, kes peab selleks kasutama sobiva läbimõõduga rohelist/kollast värvi kaablit.

Generaatori elektrikilbis olev maandusühendus on tähistatud alljärgneva sümboliga.



4.2.4 Elektriühenduste paigaldamine

Seadmele paigaldatud elektrikilbist tulenevad väikesed erinevused, mida on kirjeldatud alljärgnevatel lehekülgedel.

Kahtluse korral pöörduge selgituste saamiseks generaatori tarnija poole.

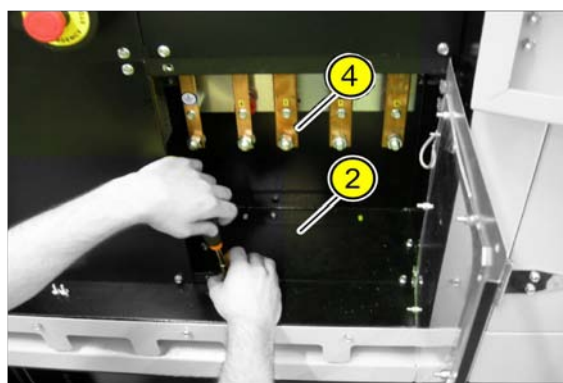
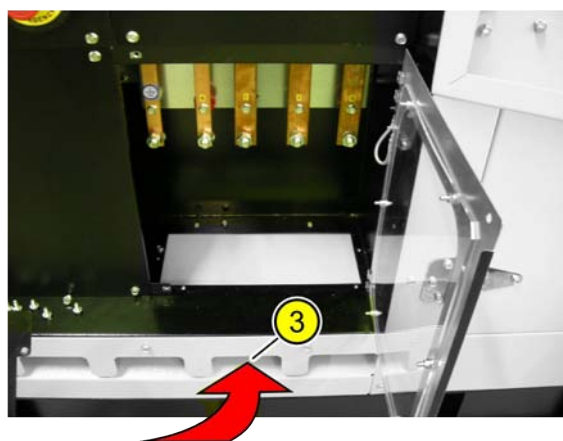
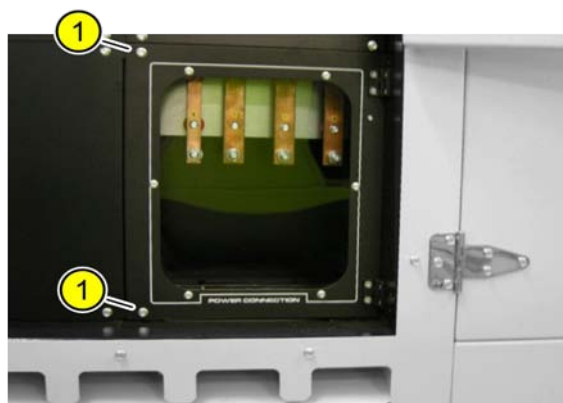
Ühendused A-tüüpi kilbis

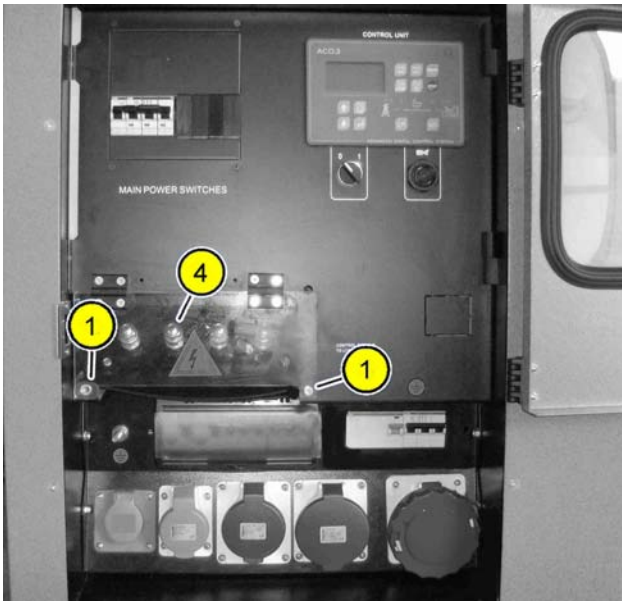
- Eemaldage kaks kinnituskrugi (1) ja avage kaitsepaneel.
- Eemaldage plaat (2), tehke sellesse ava ja asetage sellesse juhtmete ühendus, mis vastab tarviku ühendamiseks kasutatud elektrijuhtme läbimõõdule.
- Viige juhtmed läbi paneelidel asuvate vastavate avade (3).

TÄHELEPANU! Elektrijuhtmete valikul arvestage, et avade (3) kõrgus on ligikaudu 60 millimeetrit.

- Ühendage juhtmed vastavate klemmide (4) külge, järgides generaatori tootja esitatud elektriskeemidel olevaid juhiseid.

- Kinnitage plaat (2), seejärel sulgege kaitsepaneel ja sulgege see kahe kinnituskrugi (1) abil.





- Ühendage juhtmed vastavate klemmide (4) külge, järgides generaatori tootja esitatud elektriskeemidel olevaid juhiseid.
- Sulgege kaitsepaneel ja kinnitage see kahe kinnituskrugi (1) abil.

Ühendused D-tüüpi kilbis

- Eemaldage kaks kinnituskrugi (1), kasutades sobivat kruvikeerajat, ning avage kaitsepaneel (2).
- Viige juhtmed läbi paneeli alumise poole, läbi vastava ava, mis asub elektrikilbi (3) all.

Ühendused B-tüüpi kilbis

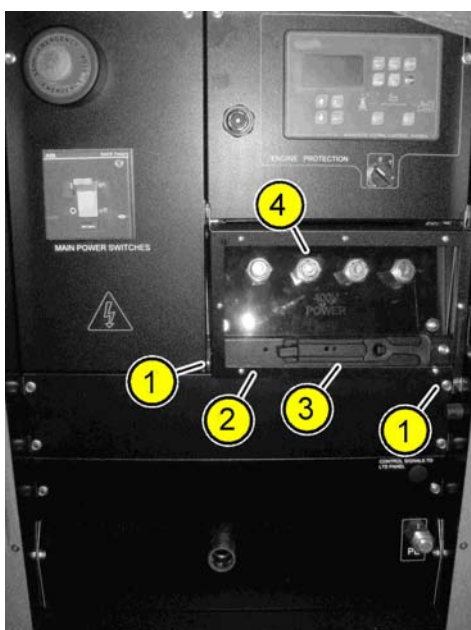
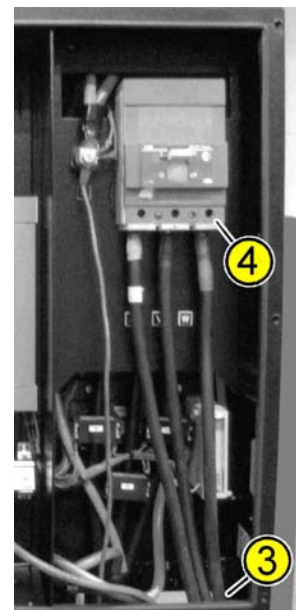
(Viitega eelmisele joonisele)

- Eemaldage kaks kinnituskrugi (1) ja avage kaitsepaneel.
- Viige juhtmed läbi paneeli alumise poole.
- Ühendage juhtmed vastavate klemmide (4) külge, järgides generaatori tootja esitatud elektriskeemidel olevaid juhiseid.
- Sulgege kaitsepaneel ja kinnitage see kahe kinnituskrugi (1) abil.



Ühendused C-tüüpi kilbis

- Eemaldage kaks kinnituskrugi (1) ja avage kaitsepaneel (2).
- Viige juhtmed paneeli alumiselt poolelt läbi ja kinnitage need sobiva klambri (3)



- Ühendage juhtmed klemmide (4) külge, järgides generaatori tootja esitatud elektriskeemidel olevaid juhiseid.
- Sulgege kaitsepaneel (2) ja kinnitage kaks kinnituskrugi (1) sobiva kruvikeerajaga.

Ühendused E-tüüpi kilbis

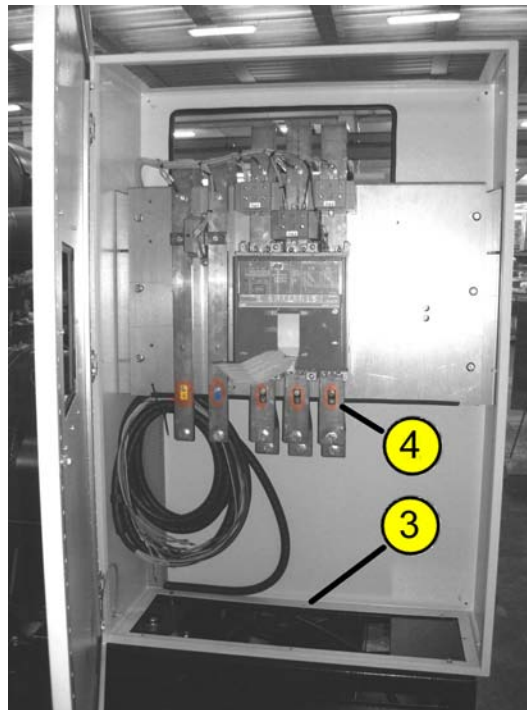
Mõningate generaatorseadme mudelite puhul on võimalik, et elektriline kontrollseade paigaldatakse võimsusseadmest eraldi. Sellisel juhul on kaasas kaks erinevat kilpi – üks kontrollkilp ja teine võimsuskilp, mis tavaliselt paigaldatakse kahele poole alust generaatori poole.

Kontrollkilp

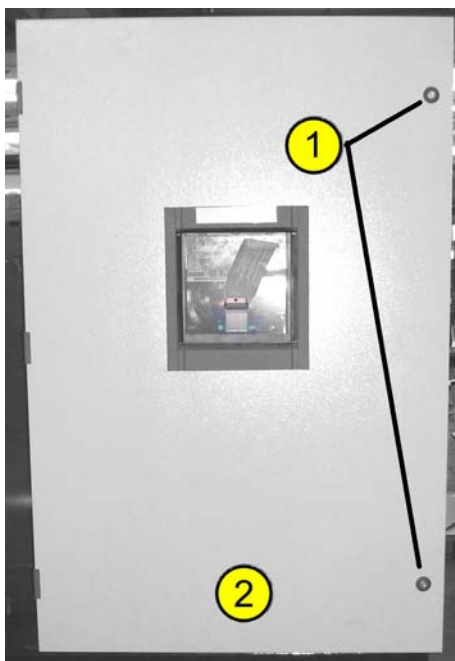


- Ühendage juhtmed klemmide (4) külge, järgides generaatori tootja esitatud elektriskeemidel olevaid juhiseid.
- Sulgege kaitsepaneel (2) ja kinnitage kaks kinnituskrugi (1) sobiva kruvikeerajaga.

Avatud võimsuskilp:



Suletud võimsuskilp:



- Eemaldage kaks kinnituskrugi (1), kasutades sobivat kruvikeerajat, ning avage kaitsepaneel (2).
- Viige juhtmed läbi paneeli alumise poole, läbi vastava ava, mis asub elektrikilbi (3) all.

4.3 Ühendused generaatori automaatseks käivitamiseks



HOIATUS

Järgnevalt kirjeldatud elektriühendusi tohib seadistada ainult spetsialiseeritud personal.



MÄRKUS

Kõik kasutusühendused tuleb teha elektriskeemide juhiseid järgides.

Generaatori automaatse käivituse võimaldamiseks peab ühendama sellega elektrijuhtme, mille abil mõõdetakse elektritoite olemasolu või käivituse ja seiskamise kaugsignaali andmist. Nende signaalide ühendamiseks vaadake generaatoriga kaasas olevat elektriskeemi.

4.4 Esmane käivitamine

Enne mootori esmast käivitamist tuleb järgida allpool kirjeldatud protseduure.

4.4.1 Vaatluskontrollid

- Kontrollige, ega generaator ei ole transpordi ajal kahjustada saanud.
- Kontrollige, ega generaatori osad (näiteks kaitsmed, õhufilter, paagi kork jne) ei ole seadme küljest lahti tulnud. Vastasel juhul taastage seadme optimaalne seisund.

4.4.2 Mootoriõli taseme kontrollimine

- Tavaliselt on kohale toodud generaatorisse mootoriõli juba lisatud, kuid kontrollige siiski selle taset, järgides peatükis "Õlitaseme kontroll ja taastamine" esitatud juhiseid.



HOIATUS

Töötamine ilma õlita või miinimumist allapoole jääva õlitasemega kahjustab mootorit tõsiselt.

4.4.3 Kütuse esmakordne lisamine

- Generaator tuuakse kohale ilma kütuseta, kütusepaak tuleb täita enne esmakordset kasutamist.
- Täitke kütusepaak vähemalt 60% ulatuses selle mahutavusest, järgides peatükis "Kütuse lisamine" esitatud juhiseid. Generaator peab sel ajal asuma horisontaalsel tasapinnal.
- Soovitav on täita ka kütuse sissetõmbeahel, kasutades selleks sobivat pumpa. Lähemat teavet saab selle kohta mootorijuhendist.

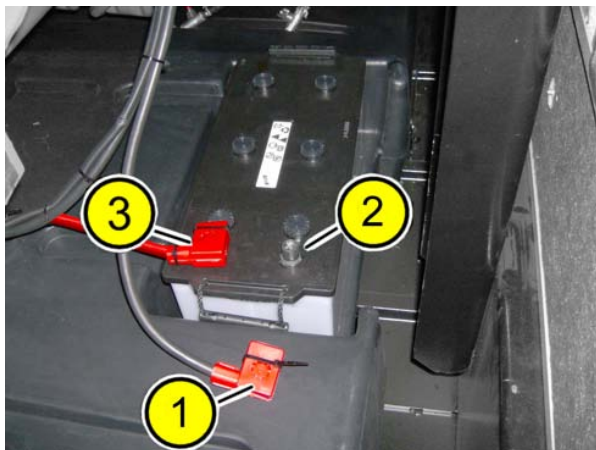
4.4.4 Akujuhtmete ühendamine

- Aku saadetakse tootja poolt kohale laetuna ja kasutusvalmina.
- Kontrollige, ega see ei ole transpordi ajal kahjustada saanud. Näha ei tohi olla löögijälgi ega akuhappe leket. Vastasel juhul vahetage aku välja.
- Ühendage punane juhe (1) aku positiivse pooluse (2) külge.



MÄRKUS

Kui peaks osutama vajalikuks aku lahtiühendamine, siis ühendage alati kõigepealt lahti negatiivne poolus (2) ja seejärel positiivne poolus (3).



4.5 Pikaäegse mittekasutuse järgne käivitamine

pöörduda kohe lähima PRAMACi tehnoabikeskuse poole.

Taaskäivitamise korrektseks läbiviimiseks järgige vastavalt mootoritüübile spetsiifilisi juhiseid, mis on esitatud vastavate tootjate juhendites. Põhilised protseduurid, mis tuleb läbi viia, on järgmised.

- Eemaldage võimalikud katted mootorilt, õhufiltrilt ja väljalasketorult.
- Vajaduse korral lisage määrdeõli vastavalt mootoritootja soovitudele. Kasutage juhust ja vahetage välja õlifilter, kui seda ei ole veel tehtud.
- Paigaldage uued kütusefiltrid ning puhastage seade.
- Kontrollige veorihma/-rihmasid.
- Kontrollige liideste seisundit ja pingutage kimpusid.
- Sulgege väljavoolukraanid ja paigaldage vajaduse korral korgid.
- Kontrollige jahutusvedeliku taset. Vajaduse korral lisage jahutusvedelikku.
- Ühendage akud pärast nende täielikku laadimist.
- Käivitage mootor ja laske sel enne kasutusele võtmist soojeneda.
- Veenduge, et ei oleks õli-, kütuse- ega jahutusvedeliku lekkeid.



HOIATUS

Järgnevalt kirjeldatud protseduure tohib läbi viia ainult spetsialiseeritud personal.

Need protseduurid eeldavad teatavate mootoriosade süvendatud tundmist. Täpsema teabe saamiseks vaadake mootoritootja välja antud dokumentatsiooni või pöörduge vajaduse korral spetsialistide poole.



MÄRKUS

Konservantõlised müüvad õlifirmad. Õlitüübi valikuks lugege mootori juhendit või võtke ühendust mootori tootjaga.

Enne generaatori kasutamist pikaäegse mittekasutuse järel kontrollige kõikide vahelduvvoolugeneraatori mähiste isolatsiooni. Valede isolatsiooniväärtuste korral on soovitatav

5 KASUTUS

| | |
|--|-----------|
| 5 KASUTUS | 26 |
| 5.1 Ettevaatusabinõud ohutuks kasutamiseks | 27 |
| 5.2 Kasutuseelne kontroll | 27 |
| 5.3 Generaatori juhtpaneel | 28 |
| 5.4 Kontrollplokkide kontrollseadmed | 30 |
| 5.5 Generaatori käivitamine | 31 |
| 5.6 Generaatori seiskamine | 32 |
| 5.7 Generaatori hädaseiskamine | 32 |
| 5.8 Kütuse käsitsi tankimine | 33 |
| 5.9 Generaatori kasutamine suuritel kõrgustel või kõrgel õhutemperatuuril | 35 |

5.1 Ettevaatusabinõud ohutuks kasutamiseks



HOIATUS

Kasutusjuhiste ja ettevaatusabinõude mittejärgimine võib põhjustada raskeid ja surmavaid vigastusi. Järgige alati juhendis kirjeldatud protseduure ja ettevaatusabinõusid.



HOIATUS

Generaatorit tohib kasutada ainult kvalifitseeritud personal.

Järgnevalt on esitatud peamised ohutusabinõud, mida kasutajad peavad kindlasti järgima. Samas ei ole võimalik kirjeldada kõiki ohtusid, mis võivad generaatori kasutamise ajal tekkida, mistõttu meenutame, et iga operatsiooni läbiviimine on alati individuaalne otsus.

Generaatori kasutamisel järgige alati alltoodud ettevaatusabinõusid.

- Enne seadme kasutamist lugege käesolev juhend läbi ja saage selle sisust aru.
- Järgige hoiatusi, mis asuvad ohtlike töötsoonide juures.
- Kasutage töötamisel sobivat rõivastust, millel ei oleks lehvivaid ega haakuvaid osasid, et vältida kinnijäämis- ja lohistamisohu.
- Kasutage isikukaitsevahendeid (IKV) kooskõlas juhendis kirjeldatud juhiste ja kasutusriigis kehtivate õigusaktidega.
- Enne mis tahes protseduuriga alustamist generaatori läheduses eemaldage käekellad, käevõrud, sõrmused ja ketid ning siduge pikad juuksed kranni.
- Mürallikate olemasolu korral kasutage sobivaid kuulmiskaitsevahendeid (kõrvatrope või -klappe) vastavalt töötsoonis hinnatud müraohule, järgides kasutusriigis kehtivaid õigusakte.
- Kontrollige iga päev ja enne kasutamist kõiki generaatori kaitsmeid ja ohutusseadmeid.
- Ärge kasutage generaatorit, kui selle kaitsmed ja/või ohutusseadmed on eemaldatud.
- Ärge vältige tahtlikult ohutustõkkeid ja -seadmeid. Säilitage generaatori omadused ning hoiduge nende modifitseerimisest, töö muutmisest või kaitse- ja ohutusseadmete rikkumisest.

- Ärge kasutage generaatorit rikkeolukorras või kui selle töös esineb häireid.

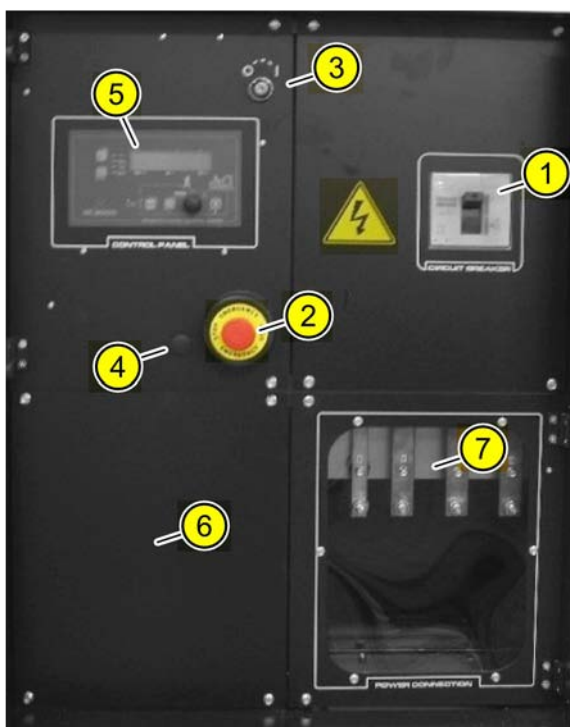
5.2 Kasutuseelne kontroll

- Vaadake, et mootori läheduses ega selle all ei oleks jälgi õli- või kütuselekkkest. Vastasel juhul lahendage probleem ning kuivatage leke enne mootori käivitamist.
- Eemaldage võimalikud jääkained ja üleliigne mustus, eriti väljalasketoru läheduses.
- Veenduge, et kõik kaitsmed ja katted oleksid omal kohal, et kõik mutrid, poldid ja kruvid oleksid kinni keeratud.
- Kontrollige kütusetaset ning vajaduse korral tankige (vt peatükki „Kütuse tankimine“). Kui käivitate täispaagiga seadet, siis väheneb võimalus, et töö tuleb tankimiseks peatada.
- Kontrollige mootoriõli taset (vt peatükki „Mootoriõli kontrollimine ja asendamine“). Mootori kasutamine madala õlitaseme juures võib mootorit kahjustada.
- Kontrollige jahutusvedeliku taset (vt peatükki „Jahutusvedeliku taseme kontrollimine ja lisamine“). Mootori kasutamine madala vedelikutaseme juures võib mootorit kahjustada.
- Kontrollige õhufiltrit (täpsema teabe saamiseks vaadake mootori juhendit). Määratud õhufilter vähendab õhuvoolu ja mootori omadusi.
- Ärge ühendage kõiki ühefaasilisi koormusi sama faasi külge, neid tuleb generaatori kahjustamise vältimiseks jagada võrdselt: ärge ühendage ühe faasi külge ühefaasilist koormust, mis ületab 40% generaatori nominaalvõimsusest. See võimaldab hoida voolu, mis tsirkuleerib kolme faasi vahel, ligikaudu 33%-lises tasakaalus, tänu millele on võimalik vähendada suurima koormusega faasi pingelangust ligikaudu 5% piires.

5.3 Generaatori juhtpaneel

Standardse elektroonilise kontrollploki automaatkilp

Kontrollseadmed asuvad kõik ühel juhtpaneelil, kus on võimalik muuta erinevaid tööparameetreid ja/või kontrollida generaatori tööd. Järgneval joonisel on esitatud kõik elektroonilise kontrollploki automaatkilbi juhtpaneelil asuvad kontrollseadmed.



| CP. nr | Kirjeldus |
|--------|--|
| 1 | Pealüliti või lahküliti. |
| 2 | Hädaseiskamisnupp. |
| 3 | Kontrollpaneeli toitelüliti (ON/OFF). |
| 4 | Vastavalt mudeli tüübile võivad esineda: <ul style="list-style-type: none"> ainult tootja tehnilise personali jaoks mõeldud sokkel lähtestusnupp (ainult juhul, kui on paigaldatud ADI lisaseade). |
| 5 | Elektrooniline kontrollplokk. |
| 6 | Soklite komplekti paigaldamiseks (lisavarustuses) või paralleelsete konnektorite paigaldamiseks (vaata paralleelse skeemi peatükki) ettenähtud ruum. |
| 7 | Kasutusühenduste karp. |

MÄRKUS: järgnevates peatükkides kirjeldatakse käsklusi nagu käesolevas näites: „Hädaseiskamisnupp (CP.2)”.



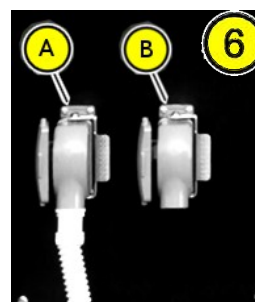
MÄRKUS

Siinkohal on eri tüüpi kilpe ainult üldiselt kirjeldatud. Lugege tähelepanelikult vastavate elektrooniliste kontrollplokkide ja elektriskeemide kasutus- ja hooldusjuhendeid, mis on seadmega kaasas.

Automaatkilp elektroonilise kontrollploki paralleelühenduseks võrgu või mitme generaatori vahel

Ka seda tüüpi kilbil asuvad kõik kontrollseadmed ühel juhtpaneelil, kus on võimalik muuta erinevaid tööparameetreid ja/või kontrollida generaatori tööd. Järgneval joonisel on esitatud kõik elektroonilise kontrollploki automaatkilbi juhtpaneelil asuvad kontrollseadmed.

Juhul kui kilp on ette valmistatud mitme generaatori paralleelseks ühendamiseks, siis on vastaval alal (CP.6) olemas ka vajalikud konnektorid.



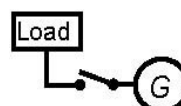
Erinevaid paralleelühenduse kombinatsioone on mitu, seepärast tuuakse ära ainult kõige tavalisemad näited. Muudel juhtudel vaadake vastava elektroonilise kontrollploki juhendit, mis on komplektiga kaasas.



MÄRKUS

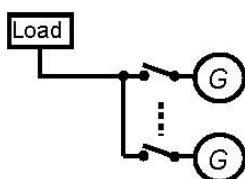
Pärast üldiste juhiste lugemist ja nendest arusaamist vaadake enne paigaldamist alati elektroonilist skeemi, mis on generaatorseadmega kaasas.

- a) Generaatorseade (G) on ühendatud otse koormusega (LOAD), isoleeritud, käsitsi või kaugkäivitamisega. Sellisel juhul vaadake eelnevat lõiku. Allpool on näitlik plokkskeem:



- b) Generaatorseadmed (G) on paralleelses ühenduses, isoleeritud ning ühendatud

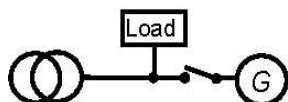
koormusega (LOAD). Sellisel juhul on kilbis paralleelkonnectorid. Allpool on näitlik plokkskeem:



Kui teie juhtum vastab sellisele konfiguratsioonile, siis viige kontrollpaneelis läbi järgnev kontroll:

- kui generaatorseade on välja lülitatud (vrd vastava peatükiga), lülitage kilbi toide välja (joonisel lüliti CP.3);
- ühendage kontrollpaneeli sees sobivad signaal- ja võimsusjuhtmed, vaadake selleks elektriskeemi, mis on generaatorseadmega kaasas.

- c) Generaatorseade (G) on paralleelselt ühendatud avaliku elektrivõrguga, mis paralleelselt generaatorseadmega toidab koormust (LOAD). Ka sellisel juhul on kilbis paralleelkonnectorid. Allpool on näitlik plokkskeem:



Kui teie juhtum vastab sellisele konfiguratsioonile, siis viige kontrollpaneelis läbi järgnev kontroll:

- kui generaatorseade on välja lülitatud (vrd vastava peatükiga), lülitage kilbi toide välja (joonisel lüliti CP.3);
- ühendage kontrollpaneeli sees sobivad signaal- ja võimsusjuhtmed, vaadake selleks elektriskeemi, mis on generaatorseadmega kaasas.

Kui ei ole teisiti kokku lepitud, siis on kliendile saadetavatel generaatoritel tavaliselt isoleeritud paralleelühendus kahe seadme vahel (vaata juht b): konnektor A eelmisel joonisel on varustatud juhtmega, et ühendada esimest generaatorit teisega, samal ajal on konnektor B mõeldud kaetud terminaliks (teavitab kontrollplokki, et ei ole rohkem paralleelseid seadmeid).

Üldjuhul, kui omavahel on paralleelselt ühendatud suurem arv generaatorseadmeid, on vaja kaetud terminali (joonisel B) ainult paralleelse ühenduse esimesele ja viimasele generaatorseadmele.



MÄRKUS

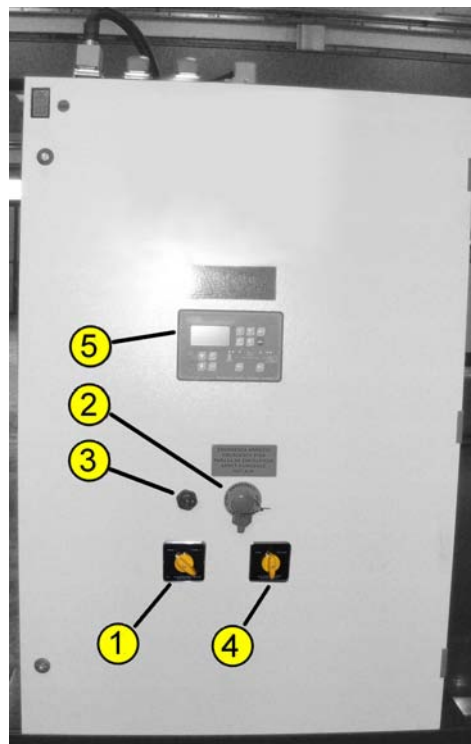
Siinkohal on eri tüüpi kilpe ainult üldiselt kirjeldatud. Lugege tähelepanelikult vastavate elektrooniliste kontrollplokkide kasutus- ja hooldusjuhendeid, mis on seadmega kaasas.

Automaatkilp, mille kontrollplokk on võimsuskilbist eraldatud



MÄRKUS

Pärast üldiste juhiste lugemist ja nendest arusaamist vaadake enne paigaldamist alati elektroonilist skeemi, mis on generaatorseadmega kaasas.



| CP. nr | Kirjeldus |
|--------|--|
| 1 | Lüliti kütuse kahekordseks pumpamiseks (lisavarustuses). |
| 2 | Hädaseiskamisnupp. |
| 3 | Helisignaal, mis annab märku veast elektroonilises kontrollplokkis. |
| 4 | Kahekordse käivitussüsteemi lüliti (double starting system, lisavarustuses). |

| CP. nr | Kirjeldus |
|--------|------------------------------|
| 5 | Elektroniline kontrollplokk. |



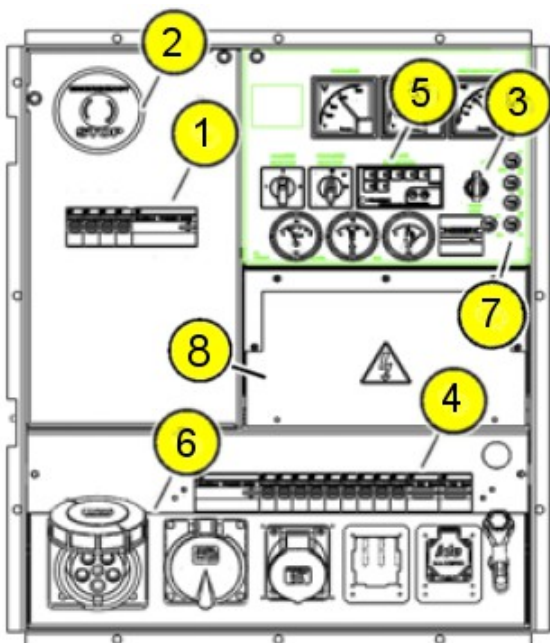
MÄRKUS

Siinkohal on eri tüüpi kilpe ainult üldiselt kirjeldatud. Lugege tähelepanelikult vastavate elektrooniliste kontrollplokkide kasutus- ja hooldusjuhendeid, mis on seadmega kaasas.

Käsitsi juhitud kilp digitaalse skeemiga

Käsitsi juhitud kilp on varustatud elektroonilise kontrollplokkiga, millel saab kuvada generaatorseadme seisundit ja veateateid märgutulede abil (CP.5 järgneval joonisel).

Joonisel on käsitsi juhitava kilbi peamised koostisosad:



| CP. nr | Kirjeldus |
|--------|---|
| 1 | Pealüliti või lahklüliti. |
| 2 | Hädaseiskamisnupp. |
| 3 | Kontrollpaneeli toitelüliti, mis töötab võtmega (ON/OFF): <ul style="list-style-type: none"> • esimene pööre paremale kilbi ja |

| CP. nr | Kirjeldus |
|--------|--|
| | instrumentide (lisavarustuses) käivitamiseks; <ul style="list-style-type: none"> • teine pööre paremale generaatorseadme käivitamiseks; • generaatorseadme väljalülitamiseks peab võti olema vertikaalses asendis. |
| 4 | Magnetotermilised/diferentsiaallülitid iga voolusokli jaoks kilbis. |
| 5 | Manuaalne kontrollpaneel märgutuledega. |
| 6 | Soklite komplekti (joonisel, lisavarustuses) paigaldamiseks ettenähtud ruum. |
| 7 | Nähtaval olev kaitsmete komplekt (lisavarustuses). |
| 8 | Siinid koormuste juhtmetega ühendamiseks (joonisel näidatud kaitsepaneeli all). |



MÄRKUS

Siinkohal on eri tüüpi kilpe ainult üldiselt kirjeldatud. Lugege tähelepanelikult vastavate elektrooniliste kontrollplokkide kasutus- ja hooldusjuhendeid, mis on seadmega kaasas.

5.4 Kontrollplokkide kontrollseadmed

Täpsema teabe saamiseks vaadake vastava kontrollploki dokumentatsiooni, mis on lisatud käesolevale juhendile.

5.5 Generaatori käivitamine



MÄRKUS

Üldreeglina ei peaks ükski generaator töötama pidevalt koormusega, mis jääb alla 30–35% selle nominaalväärtusest. See võib põhjustada liigset ölikulu ning süsinikujääkide kogunemist mootori väljalaskesüsteemi, mis võib põhjustada mootorile püsivaid kahjustusi.



MÄRKUS

Kui generaatorit käivitatakse esimest korda või pärast pikaajalist mittekasutust, siis järgige toiminguid, mida on kirjeldatud vastavalt peatükkides „Protseduurid esmakordsel käivitamisel” ja „Protseduurid pikaajalise mittekasutamise järel käivitamisel”, mis on esitatud peatükis „Paigaldamine”.



HOIATUS

Pärast kõikide tarvikute korrektset ühendamist veenduge, et generaatori käivitamine ei seaks ohtu ühegi isiku turvalisust, ning seejärel toimige järgnevalt.



HOIATUS

Ühendatud generaatori eelseadistus käivitab selle automaatselt kohe, kui toitevõrgus on avastatud voolu puudumine.

Tootmiseseadmeid, millel on **standardse elektroonilise kontrollploki automaatkilp**, saab käivitada:

- käsitsijuhtimisel **MAN**, kasutades juhtpuldil olevaid nuppe „Start” ja „Stop”;
- automaatsel juhtimisel **AUTO**, kui ühendatud generaatori eelseadistus käivitab selle automaatselt kohe, kui toitevõrgus on avastatud voolu puudumine;
- automaatselt **TEST**-juhtimisel.

AUTO-meetodil automaatselt käivitamiseks peavad olema eelnevalt paigaldatud ühendused, mida on kirjeldatud peatükis „**Ühendused generaatori automaatseks käivituseks**”.

Täpsema teabe saamiseks vaadake elektroonilise kontrollploki kasutus- ja hooldusjuhendit, mis on komplektiga kaasas.

Generaatoriseadmeid, millel on **digitaalse skeemiga käsitsi juhitud kilp**, saab käivitada:

- käsitsijuhtimisel vastavate juhtpaneelil asuvate kontrollseadmete abil;
- käsitsi kaugjuhtimisel vastava seadme (**kaugjuhtimiseseade käivituseks ja peatamiseks**) abil, mis on ette nähtud generaatoriseadme kaugjuhtimiseks.

Täpsema teabe saamiseks vaadake elektroonilise kontrollploki kasutus- ja hooldusjuhendit, mis on komplektiga kaasas.

Standardse elektroonilise kontrollploki automaatkilbi käivitamine käsitsijuhtimisel

- Veenduge, et hädaseiskamisnupp (**CP.2**) poleks alla vajutatud.
- Keerake pealüliti (**CP.1**) ja soklite komplekti magnetotermiline pealüliti (kui see on varustuses) **OFF**-asendisse.
- Valige elektroonilisel kontrollploki käsitsijuhtimisel töörežiim **MAN**.
- Käivitage generaatoriseade, nagu seda on kirjeldatud komplektis olevas standardse elektroonilise kontrollploki juhendis.
- Kontrollige, kas kontrollplokk on märku andnud häiretest seadme töös (vaadake sealjuures komplektis olevat kontrollploki juhendit), ning ärge käivitage generaatoriseadet enne, kui häired on kõrvaldatud.
- Jätke generaatoriseade tööle, kuni on saavutatud tööks vajalikud tingimused (ärge veel elektrikoormusi ühendage).
- Veenduge, et mootoris ei oleks vee-, õli- ega kütuseleket.

- Veenduge, et vahelduvvoolugeneraatori õhuavade ventiilide töö ei oleks takistatud ja et õhk saaks radiaatori ümbruses vabalt liikuda.
- Pärast ligikaudu kaht kuni kolme minutit kontrollige sagedus- ja pingenäitajaid. Kui näitajad on stabiliseerunud, võib keerata soklite komplekti (kui see on olemas) magnetotermilise pealüliti **ON**-asendisse.
- Keerake pealüliti (**CP.1**) **ON**-asendisse.
- Veenduge, et toodetava voolu, sageduse ja pinge näitajad vastaksid ühendatud tarvikutele.

Digitaalse plokiga käsitsi juhitava kilbi käsitsi käivitamine

- Veenduge, et hädaseiskamisnupp (**CP.2**) poleks alla vajutatud.
- Keerake pealüliti (**CP.1**) ja soklite komplekti magnetotermiline pealüliti (kui see on varustuses) **OFF**-asendisse.
- Sisestage võti võtmeauku.
- Keerake ühe klõpsu võrra päripäeva (**ON**-asendisse). Sel viisil ühendatakse kontrollpaneel elektrivõrguga.
- Keerake võtit veel ühe klõpsu võrra päripäeva (**START**-asendisse) ja hoidke selles asendis, kuni generaatorseade on käivitatud.
- Võtme lahtilaskmise korral pöördub see automaatselt **ON**-asendisse.
- Kui generaator ei käivitu, siis sooritage uuesti käivitamiseelsed toimingud ja kontrollige, ega pole süttinud signaallambid, mis annavad märku võimalikest rikestest. Häirete korral kõrvaldage need ja seejärel proovige uuesti käivitada, vajutades käivitusnuppu.
- Jätke generaator tööle, kuni on saavutatud tööks vajalikud tingimused (ärge veel elektri koormusi ühendage).
- Veenduge, et mootoris ei oleks vee-, õli- ega kütuseleket.
- Veenduge, et vahelduvvoolugeneraatori õhuavade ventiilide töö ei oleks takistatud ja et õhk saaks radiaatori ümbruses vabalt liikuda.
- Pärast ligikaudu kaht kuni kolme minutit kontrollige sagedus- ja pingenäitajaid. Kui näitajad on stabiliseerunud, võib keerata soklite komplekti (kui see on olemas) magnetotermilise pealüliti **ON**-asendisse.
- Keerake pealüliti (**CP.1**) **ON**-asendisse.
- Veenduge, et toodetava voolu, sageduse ja pinge näitajad vastaksid ühendatud tarvikutele.

Standardse elektroonilise kontrollploki automaatkilbi käivitamine automaatjuhtimisel

- Veenduge, et hädaseiskamisnupp (**CP.2**) poleks alla vajutatud.
- Keerake pealüliti (**CP.1**) ja soklite komplekti magnetotermiline pealüliti (kui see on varustuses) **ON**-asendisse.
- Valige elektroonilisel kontrollplokil töörežiim **AUTO**. Generaator käivitub automaatselt, kui tuvastatakse voolu puudumine vooluvõrgus.

- Vaadake komplektis olevat standardse kontrollploki juhendit.

Standardse kontrollploki automaatkilbi käivitamine testrežiimil

- Järgige juhiseid käsitsijuhtimise **MAN** käivitamiseks, valides sealjuures kontrollkaardilt töörežiimi **TEST**.



HOIATUS

Et veenduda seadme heas seisundis, on soovitatav käivitada generaatorseade vähemalt korra iga 15 päeva jooksul ilma selle külge koormusi ühendamata ja korra kuus, ühendades selle külge 30 minutiks koormuse, mis vastab vähemalt 50%-le nominaalvõimsusest.

5.6 Generaatori seiskamine

- Keerake pealüliti (**CP.1**) **OFF**-asendisse. Jätke mootor 2–3 minutiks sisse, et lasta sel jahtuda.
- **Standardse elektroonilise kontrollploki automaatkilbi** puhul järgige juhiseid, mis on toodud kontrollploki juhendis.
- **MÄRKUS:** standardsel kontrollplokil on võimalik valida töörežiim **OFF**, et kindlustada väljalülitus ning takistada generaatori käivitamist.
- **Digitaalse plokiga käsitsi juhitava kilbi** puhul keerake võti (**CP.3**) **OFF**-asendisse ja oodake, kuni mootor täielikult seiskub.



HOIATUS

KEELATUD ON eemaldada 63 amprist suuremaid koormusi soklitest enne, kui generaatorseade on täielikult väljalülitatud.

5.7 Generaatori hädaseiskamine

Kõigis töörežiimides on võimalik vajutada hädaseiskamisnuppu (**CP.2**), et generaatorit kiiresti peatada.

**MÄRKUS**

Enne generaatori taaskäivitamist peab välja selgitama ja lahendama probleemi, mille tagajärjel seade hädaseisati, ning seejärel taastama nupu algseisundi, keerates seda päripäeva.

**TÄHELEPANU**

Oodake enne mootorile lähenemist või selle juures tööde alustamist, sest mootor on tuline ka pärast väljalülitamist. Jälgige, et väljalülitatud generaator oleks piisavalt ventileeritud, mis aitab sellel maha jahtuda.

5.8 Kütuse käsitsi tankimine**HOIATUS**

Tuleoht tankimise ajal, mis tuleneb kasutatavate kütuste kergsüttivusest. Toimingu ajal **ON KEELATUD:**

- kasutada lahtist tuld,
- suitsetada,
- tankida töötava mootoriga generaatorit.

**HOIATUS**

Tankimise ajal on kütuse ja naha kokkupuute oht ning eralduvate aurude sissehingamise oht. Kasutage vastavaid isikukaitsevahendeid (IKV), nagu kaitsekindaid ja -prille, hoidke eemale kütusepaagi tankimisavast ja ärge hingake sisse eralduvaid auru.

**MÄRKUS**

Valige kütus generaatori kasutuskohas valitseva õhutemperatuuri järgi. Kui õhutemperatuur jääb vahemikku 0 °C kuni -20 °C, kasutage talvist diislikütust.

**MÄRKUS**

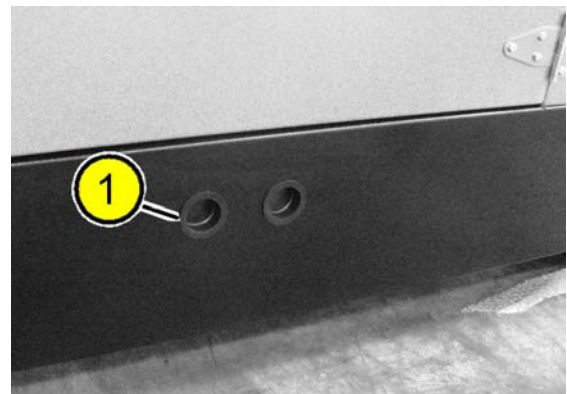
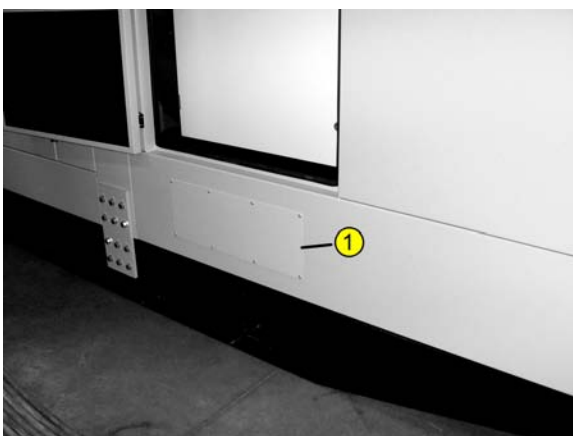
Kasutage alati sama liiki kütust. Ärge segage omavahel kokku erinevaid kütuseid, näiteks eri tüüpi diislikütuseid.



MÄRKUS

Vältige kütuse sattumist kuumale mootorile ja teistele generaatori osadele. Kütuse sattumisel värvitud pindadele eemaldage see lapiga. Olge ettevaatlik, et mitte kokku puutuda mootori kuumenenud osadega. Ärge kasutage vananenud kütust või muude ainetega (nt vee või õliga) saastunud kütust. Vältige vee või mustuse sattumist kütusepaaki.

- **Standardse elektroonilise kontrollploki**ga kilbi puhul on kütusetaset võimalik vaadata elektroonilise kontrollploki ekraanilt. Täpsema teabe saamiseks vaadake komplektis olevat standardse kontrollploki juhendit.
- **Digitaalse ploki**ga käsitsi juhitava kilbi puhul kontrollige kütusetaset paagis ja veenduge, et digitaalsel plokil asuv signaaltuli ei põleks.
- Lülitage generaatori mootor välja (vt peatükki „Generaatori seiskamine”).
- Juhul kui olete ette valmistanud väliste torudega tankimise, viige tankimine läbi vastavalt plaanitud tankimisseadmele (nt avage välise paagi ventiil jne). Alumistel joonistel on näidatud luuke ja avasid, mida saab kasutada torude (1) viimiseks välise kütusepaagini.



- Juhul kui te EI kasuta välist tankimist ja torusid, avage kõigepealt mootoriluuk (*SOUNDPROOF*-tüüpi generaator), seejärel kruvige lahti ja eemaldage kütusekork (2). Tankimise lõpus keerake kütusekork tagasi peale ja sulgege mootoriluuk (*SOUNDPROOF*-tüüpi generaatoril).



- **ÄRGE** lisage kütust üle maksimaalse lubatud taseme. Kontrollige seda vastavast aknast elektroonilise kontrollploki ekraanil, kui kasutate **standardse kontrollploki**ga automaatkilpi, või viige läbi kontroll, kui kasutate **digitaalse paneeliga käsitsi juhivat kilpi**.

5.9 Generaatori kasutamine suurtel kõrgustel või kõrgel õhutemperatuuril



MÄRKUS

Kui peaks osutama vajalikuks modifitseerida seadet, et kohandada generaatori töomadusi, küsige alati tootjalt abi.

KEELATUD ON seadistada mootori parameetreid ja/või lisada kütuselisandeid, et tõsta mootori võimsust üle tootja soovitatud piiride.

Kõrguse või õhutemperatuuri kasvades õhutihedus väheneb. Õhu hõrenemine mõjutab mootori tööd negatiivselt, vähendades selle maksimaalset võimsust. Heitgaaside kvaliteet halveneb, seadme temperatuur tõuseb ja mõnel juhul võib olla raskusi käivitamisel.

Juhul kui tegelikud keskkonnatingimused ei ole ostu käigus paika pandud, vastab seadme maksimaalvõimsus tehniliste andmete järgi tavalistele töötingimustele kooskõlas standardiga ISO8528-1.

Juhul kui keskkonnatingimused muutuvad, tuleb ühendust võtta tootjaga, et arvutada välja töötulemuste halvenemine ja vajalikud kalibreerimised (kui võimalik).

6 HOOLDUS

| | |
|---|-----------|
| 6 HOOLDUS | 36 |
| 6.1 Hoolduse tähtsus | 37 |
| 6.2 Ettevaatusabinõud ohutuse tagamiseks hooldustööde ajal | 38 |
| 6.3 Elektriliste komponentide hooldus | 38 |
| 6.3.1 Elektrisüsteemi üldine kontroll | 38 |
| 6.3.2 Aku kontroll | 39 |
| 6.4 Generaatori kontroll | 39 |
| 6.5 Mehaaniliste komponentide hooldus | 40 |
| 6.5.1 Mootoriõli taseme kontroll ja õli lisamine | 40 |
| 6.5.2 Mootoriõli ja õlifiltri vahetamine | 40 |
| 6.5.3 Jahutusvedeliku taseme kontroll ja vedeliku lisamine | 40 |
| 6.5.4 Jahutusseadme filtri vahetamine | 41 |
| 6.5.5 Õhufiltri vahetamine | 41 |
| 6.5.6 Kütusefiltri ja eelfiltri vahetamine | 41 |
| 6.5.7 Kütusepaagi tühjendamine | 42 |
| 6.6 Hooldustööde plaan | 43 |
| 6.6.1 Elektrisüsteemi hooldustööde plaan | 43 |
| 6.6.2 Mehaaniliste komponentide hooldustööde plaan | 43 |

6.1 Hoolduse tähtsus

Hoolduse ajal järgige alati järgmisi ettevaatusabinõusid.



HOIATUS

Vale hoolduse ja lahendamata probleemide tagajärjel võib tekkida rike, mis võib põhjustada raskeid või surmavaid vigastusi.

Järgige juhendis toodud hooldustööde ja kontrollidega seotud nõuandeid ja tööplaane.

Kontrollige generaatori seisundit iga päev ja vahetage kulunud või kahjustatud osad viivitamatult välja.

Aitamaks teil generaatori eest efektiivselt hoolt kanda, on järgnevatel lehekülgedel kirjeldatud hooldustööde programmi ning kontrolli- ja hooldusprotseduure, mida on võimalik läbi viia tavaliste tööriistade abil.

Muud, keerulisemad hooldustööd või tööd, mis nõuavad eritööriistu, teeb tootja ja seepärast neid käesolevas juhendis ei kirjeldata. Sedalaadi tööde jaoks võtke ühendust tootjaga.



MÄRKUS

Hooldustööde läbiviimisel järgige juhendeid, mis tootjad on generaatorile paigaldatud komponentide (nt mootori, generaatori jne) kohta välja andnud.

- Enne seadme kasutamist lugege käesolev juhend tähelepanelikult läbi.
- Viige end kurssi kõigi generaatori kasutamise ohutusnõuetega ja järgige neid (vaadake vastavat peatükki).
- Viige end kurssi kõigi protseduuridega, mis on vajalikud generaatori ohutuse tagamiseks, ja järgige neid.
- Ärge tehke määrimis- ega hooldustöid töötava generaatoriga või väljalülitatud lahklülitiga.
- Enne mis tahes hooldustöö alustamist seadke generaator tasasele pinnale, ühendage lahti kõik tarvikud ja lülitage mootor välja.
- Kasutage generaatori parandamiseks sobivaid tööriistu ja vastavaid seadmeid.
- Enne generaatori taaskäivitamist eemaldage töötsoonist ja pange oma kohale tagasi kõik hooldustööde juures kasutatud tööriistad.
- Taastage kõikide eemaldatud kaitsmete ja ohutusseadmete esialgne seisund ning kontrollige enne generaatori taaskäivitamist nende töökorda.
- Tule- ja plahvatusohu vähendamiseks olge kütuse käsitlemisel väga ettevaatlik.
- Kasutage komponentide puhastamiseks ainult mittesüttivaid puhastusvahendeid, mitte bensini.
- Hoidke kõiki kütusega kokku puutuvaid komponente eemal sigarettidest, sädemetest ja leekidest.



HOIATUS

Hooldustööde juhiste ja ettevaatusabinõude mittejärgimine võib põhjustada raskeid või surmavaid vigastusi. Järgige juhendis kirjeldatud protseduure ja ettevaatusabinõusid. Ärge tehke hooldustöid, mida pole juhendis kirjeldatud, vaid võtke probleemi lahendamiseks ühendust tootjaga.

Järgnevalt on esitatud peamised ettevaatusabinõud, mida kasutajad peavad kindlasti järgima. Samas ei ole võimalik kirjeldada kõiki ohtusid, mis võivad hooldustööde ajal tekkida, mistõttu meenutame, et iga operatsiooni läbiviimine on alati individuaalne otsus.

**6.2 Ettevaatusabinõud
ohutuse tagamiseks
hooldustööde ajal**



HOIATUS

Kõiki hooldustöid tohib teha ainult kvalifitseeritud personal.



HOIATUS

Enne mis tahes hooldustööd keerake eemaldatava võtmega lüliti OFF-asendisse ja ühendage aku lahti. See toiming tagab, et generaator ootamatult ise tööle ei hakkaks.



HOIATUS

Elektriga seotud ohtude vältimiseks lülitage enne hooldustöid toitepinge kilbist välja, kasutades selleks vastavat võtmega lülitit, lülitage välja üldlülitit (CP.1) ja tarvikute lüliti ning ühendage aku lahti.

**6.3 Elektriliste
komponentide hooldus**



OHTLIK

Enne mõne seadme lahtimonteerimist või selle osadega kokkupuutumist veenduge, et ei oleks jäänud jääkpingeid. Erilist tähelepanu tuleb pöörata mahutuvuslike koormustega (kondensaatorid) ühendatud voluringidele ja välistele ühendustele, mille lahtiyhendamises te ei ole kindel.



MÄRKUS

Olge eriti ettevaatlik elektriühenduste käsitlemisel. Paljud komponendid võivad elektrostaatilise laengu tagajärjel kahjustada saada või puruneda. Kuna ka inimene võib sellist laengut kanda, siis puudutage enne komponendi käsitlemist mõnda maandatud metallet, et vabastada end elektrostaatilisest laengust.



MÄRKUS

Ärge kasutage generaatori elektrisüsteemi puhastamisel tolmu eemaldamiseks suruõhku. Paneeli puhastamine suruõhuga võib põhjustada komponentide purunemist ning konduktorite eemaldumist nende klemmidest.

6.3.1 Elektrisüsteemi üldine kontroll

Veenduge, et süsteemis ei oleks vett ega kondensaati.

- Veenduge, et süsteemis ei oleks vett ega moodustunud ohtlikku kondensaati.
- Kontrollige aegsasti tihendeid.
- Eemaldage viivitamatult vesi ja tehke vajalikud parandustööd.

Kontrollige elektrijuhtmete ja komponentide kinnitusi.

- Kontrollige toitekaablite ja ühenduste kinnitusi.
- Kontrollige klemmide ja klemmidega ühendatud traatide kinnitusi, tõmmates selleks õrnalt juhtmest.
- Veenduge, et kõik komponentide kinnituskruvid oleksid nii kilbil kui ka generaatoril kinni.
- Vajaduse korral keerake kruvid kinni.

Elektrikilpide ja juhtpaneeli sisemine puhastamine

- Kasutage elektrikilbist tolmu eemaldamiseks tolmuimejat.

Kontrollige vaatluse teel seadmete ja aparatuuri seisundit.

- Veenduge, et generaatoril, juhtpaneelil ja kilbis olevad seadmed ja aparaadid oleksid heas korras.

Elektrijuhtide seisundi kontroll ja/või asendamine

- Kontrollige, millises seisus on elektrijuhid, ja vahetage välja need, mille paindumus või isolatsioon ei ole täiesti korras.
- Pöörake erilist tähelepanu nende elektrijuhtide kontrollimisele, mis asuvad ebasoodsates tingimustes (kõrge või madal temperatuur, niiske õhk).
- Vajaduse korral vahetage elektrijuhid välja, kasutades abimaterjaline elektriskeeme.
- Kontrollige toitekaablite ja ühenduste seisundit. Veenduge, et ei oleks kokkupuuteid metallosadega.

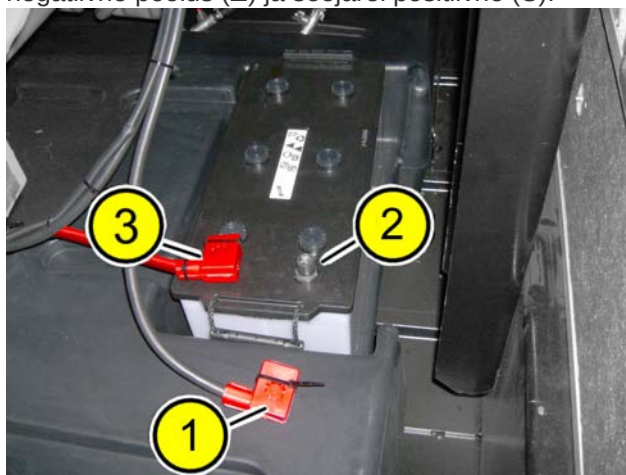
6.3.2 Aku kontroll

Perioodiliselt tuleb kontrollida aku pooluseid (**2** ja **3**) ning elektrolüüdi taset. Soovitav on kontrollida iga 15 päeva järel.

Kui poolustel (**2** ja **3**) on korrosioonijälgi, siis eemaldage need veega lahjendatud ammoniaagi ja kõva harja abil.

Pärast korrosiooni eemaldamist ja klemmide taasühendamist määrige pooluseid sobiva määrdega.

Kui generaatorit ei kasutata pikema aja jooksul (üle 30 päeva), siis ühendage aku poolused lahti, et vältida aku tühjenemist. Ühendage alati esmalt lahti negatiivne poolus (**2**) ja seejärel positiivne (**3**).



6.4 Generaatori kontroll

Ühenduste kontroll

Veenduge, et elektrijuhtmed oleksid kindlalt ühendusklemmide külge kinnitatud, vajaduse korral pingutage kruvisid.

Mähiste kontroll

Mähiste seisundit on võimalik kontrollida, mõõtes isolatsiooni takistust maandusega.



MÄRKUS

Vajalike ühenduste loomisel vaadake generaatori tootja dokumentatsiooni, et valida õiged mõõtmed ja teada kontrollitavate takistuste väärtuseid. Juhul kui mähiste takistus ei ole õige, siis parandage mähiseid seadme tootja soovitude kohaselt.

Laagrite kontroll ja generaatori hooldus

Vaadake enne mis tahes generaatorit puudutava tööga alustamist kompleksis olevat generaatori juhendit.

6.5 Mehaaniliste komponentide hooldus

6.5.1 Mootoriõli taseme kontroll ja õli lisamine



TÄHELEPANU

Õlitaset tuleb mõõta siis, kui mootor on veel soe. Olge ettevaatlik, et te ei puutuks kokku kuumade masinaosade või kuuma õli pritsmetega, mis võivad põhjustada põletusi.

Enne mis tahes toimingut mootori juures lugege esmalt sellega kaasas olevat juhendit.



MÄRKUS

Töötamine ilma õlita või miinimumist allapoole jääva õlitasemega kahjustab mootorit tõsiselt.



MÄRKUS

Õli on keskkonnakahjulik aine, mille ladustamine, kasutamine ja ümbertöötamine peab toimuma kooskõlas generaatori kasutusriigis kehtivate nõuetega.

Kontrollige mootoriõli taset, järgides juhiseid, mis on kaasas vastava generaatorimootori mudeliga. Enne mis tahes toimingut mootori juures tutvuge esmalt mootori tootja dokumentatsiooniga.

Mootoriõli taseme kontrollimine

- Peatage generaator ja oodake mõni minut, et õli jõuaks torudest karterisse naasta.
- Enne mis tahes toimingut mootori juures lugege esmalt mootoriga kaasas olevat kasutus- ja hooldusjuhendit.

Mootoriõli lisamine

- Kasutage õli, mille tüüp ja viskoossus vastavad mootori kasutuskeskkonnale ja kasutusajale.

- Järgige mootori kasutus- ja hooldusjuhendis esitatud juhiseid õige SAE viskoossusega õli valimiseks vastavalt töökeskkonna välistemperatuurile.

6.5.2 Mootoriõli ja õlifiltri vahetamine



MÄRKUS

Iga õlivahetuse ajal tuleb välja vahetada ka õlifilter.

Mootoriõli ja õlifiltri vahetamiseks lugege esmalt komplektiga kaasas olevat juhendit.

Mootoriõli vahetamine

Vaadake komplektis olevat mootori kasutus- ja hooldusjuhendit.

Mootori õlifiltri vahetamine

Vaadake komplektis olevat mootori kasutus- ja hooldusjuhendit.

6.5.3 Jahutusvedeliku taseme kontroll ja vedeliku lisamine



TÄHELEPANU

Ärge avage täitekorki, kui mootor on veel soe. Sooja mootoriga võib keev vesi või aur sellest jõuga välja pursata.



MÄRKUS

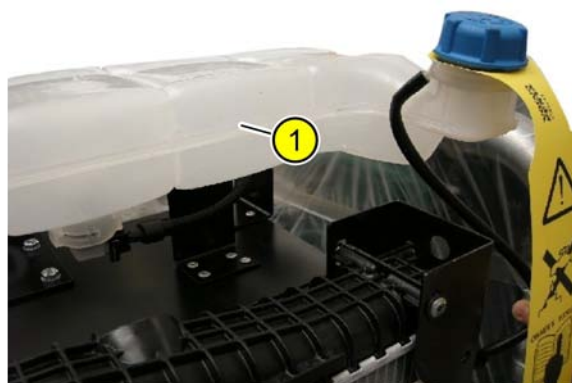
Ärge käivitage jahutusvedeliku puudumise korral mootorit.

Jahutusvedeliku kontrollimiseks ja lisamiseks lugege esmalt komplektiga kaasas olevat juhendit.

Asukoht

OPEN SET tüüpi generaatoritel asub jahutusvedeliku anum tavaliselt radiaatori kohal ning

sellele on võimalik ligi pääseda mootori kõrvalt, nagu on näha illustreerivalt fotolt number (1) (anuma kuju ja värvus võib generaatori eri versioonidel erineda).



SOUNDPROOF-tüüpi generaatoritel pääseb jahutusvedeliku anumale ligi, kui avate eelnevalt generaatori katte ülaosas asuva korgi (2).



Jahutusvedeliku taseme kontrollimine

- Vaadake komplektis olevat mootori kasutus- ja hooldusjuhendit.

Jahutusvedeliku lisamine

- Peatage generaator ja oodake, kuni mootor on täielikult maha jahtunud (vähemalt 1 TUND).
- Vaadake komplektis olevat mootori kasutus- ja hooldusjuhendit.

Jahutusvedeliku vahetamine

- Peatage generaator ja oodake, kuni mootor on täielikult maha jahtunud (vähemalt 1 TUND).
- Vaadake komplektis olevat mootori kasutus- ja hooldusjuhendit.



MÄRKUS

Radiaatori väljalaskekraani asukohta ja kuju väljaselgitamiseks vaadake mootori juhendit.

6.5.4 Jahutusseadme filtri vahetamine



TÄHELEPANU

Ärge avage täitekorki, kui mootor on veel soe. Sooja mootoriga võib keev vesi või aur sellest jõuga välja pursata.

Jahutusvedeliku vahetamiseks lugege esmalt komplektiga kaasas olevat juhendit.

Jahutusseadme filtri vahetamine

Vaadake komplektis olevat mootori kasutus- ja hooldusjuhendit.

6.5.5 Õhufiltri vahetamine



MÄRKUS

Õhufilter peab olema puhas ja heas korras, vastasel juhul tuleb see välja vahetada. Visake vanad filtrid ära. Need ei ole puhastamiseks või uuesti kasutamiseks ette nähtud. Ärge kasutage mootorit, millel puudub õhufilter, sest sellisel juhul võib mootori sisemusse pääseda tolmu ja teisi aineid, mis põhjustavad mootori enneaegset kulumist ja võimalikke kahjustusi.

Õhufiltri vahetamiseks lugege esmalt mootoriga kaasas olevat juhendit.

Vahetamine

- Peatage generaator ja oodake enne filtri vahetamist, kuni mootor on täielikult maha jahtunud.
- Vaadake komplektis olevat mootori kasutus- ja hooldusjuhendit.

6.5.6 Kütusefiltri ja eelfiltri vahetamine

**HOIATUS**

Kütusefiltrit ja eelfiltrit tohib vahetada ainult mahajahtunud mootori korral. Nii välditakse tuleohtlikku olukorda, kus kütus võib sattuda kuumenenud pindadele.

**MÄRKUS**

Ärge tankige kütust enne, kui uus filter on paigaldatud, sest sellega kaasneb oht, et süsteemi siseneb mustust, mis võib põhjustada kahjustusi ja rikkeid.

Kütusefiltri vahetamiseks lugege esmalt mootoriga kaasas olevat juhendit.

Kütuse eelfiltri vahetamine

- Peatage mootor.
- Oodake, kuni mootor on täielikult maha jahtunud (vähemalt 1 TUND).
- Vaadake komplektis olevat mootori kasutus- ja hooldusjuhendit.

Kütusefiltri vahetamine

- Peatage mootor.
- Oodake, kuni mootor on täielikult maha jahtunud (vähemalt 1 TUND).
- Vaadake komplektis olevat mootori kasutus- ja hooldusjuhendit.

6.5.7 Kütusepaagi tühjendamine**HOIATUS**

Kütusepaaki tohib tühjendada ainult mahajahtunud mootori korral. Nii välditakse tuleohtlikku olukorda, kus kütus võib sattuda kuumenenud pindadele. Generaatori väljalülitamise järel oodake vähemalt 1 TUND.

**MÄRKUS**

Ärge laske kütusel keskkonda sattuda. Kasutage kütusepaagist väljuva kütuse kogumiseks sobivat anumad.

- Kui peaks osutama vajalikuks paagivälise mahuti tühjendamine (generaatorite puhul, millel on mahuti), siis äravoolukork asub mahuti äravooluava juures.
- Kasutage paagi tühjendamiseks pumpa, mis imeb kütuse läbi paaki asetatud toru välja. Pump ega toru ei ole mootoriga kaasas, tegemist ei ole spetsiifiliste tööriistadega.

6.6 Hooldustööde plaan

Hooldustööd on jagatud elektrisüsteemi hooldustöödeks ja mehaaniliste komponentide hooldustöödeks. Kõik hooldustööd on kokku võetud alljärgnevas tabelites, mis moodustab osa generaatori hooldusplaani.

6.6.1 Elektrisüsteemi hooldustööde plaan

| I inspekteerimine R reguleerimine, asendamine P puhastamine | | |
|---|--|---------|
| Sagedus | Hooldatav komponent | Tegevus |
| 8 tundi / iga päev | Iga kasutuskorra puhul tuleb kontrollida tarvikute ühendusi (elektrijuhtmete asetus, klemmide kinnitus ja akus oleva elektrolüüdi tase). | I |
| | Enne iga kasutust veenduge, et hädaseiskamisnupp oleks töökorras. | I |
| 40 töötundi / iga nädal | Veenduge, et süsteemis ei oleks vett ega kondensaati. | I |
| | Kontrollige vaatluse teel seadmete ja aparatuuri seisundit. | I |
| 200 töötundi / iga kuu | Kontrollige elektrijuhtmete ja komponentide kinnitusi. | I |
| | Kontrollige aku pooluste seisundit ja elektrolüüdi taset. | I |
| 1000 töötundi / iga kuue kuu järel | Kontrollige generaatori klemmide kinnitusi. | R |
| 2000 töötundi / iga aasta | Kontrollige toitejuhtmete konnektorite seisundit. | I |
| | Elektrikilpide ja juhtimispaneeli sisemine puhastamine. | P |
| | Elektrijuhtide seisundi kontroll ja/või asendamine. | I |

6.6.2 Mehaaniliste komponentide hooldustööde plaan

Hooldustööde plaan põhineb keskmistel kasutustingimustel. Kui mootorit kasutatakse rasketes tingimustes, näiteks pikka aega suurendatud koormusega, kõrgel õhutemperatuuril, väga niisketes või tolmurohketes tingimustes, siis pöörduge edasimüüja poole, et küsida nõu erinevate vajaduste ja kasutusviiside kohta.

| I inspekteerimine R reguleerimine, asendamine P puhastamine | | |
|---|--|---------|
| Sagedus | Hooldatav komponent | Tegevus |
| 8 tundi / iga päev | Kontrollige jahutusvedeliku ja mootoriõli taset. Kui need on ettenähtust madalamad, siis lisage vedelikke. | I |
| 200 töötundi / iga kuu | Kontrollige <i>silent block</i> 'i ühenduskruvisid, mis kinnitavad mootori ja generaatori raami külge. | I |
| 2000 töötundi / iga aasta | Kontrollige generaatorikatte kinnituskruvide pingutust, kui seade on juba suletud. | I |

Vaadake komplektis olevat mootori kasutus- ja hooldusjuhendit.

7 RIKETE DIAGNOOSIMINE

| | |
|------------------------------------|-----------|
| 7 RIKETE DIAGNOOSIMINE | 44 |
| 7.1 Rikked, põhjused ja lahendused | 45 |

7.1 Rikked, põhjused ja lahendused



HOIATUS

Rikete diagnoosimisel peab järgima ohutusteavet, mis on kirjas käesolevas juhendis.

Inimeste turvalisuse ja generaatori terviklikkuse tagamiseks ärge üritage lahendada vigasid, mille võimalikke põhjuseid ei ole käesolevas paragrahvis kirjeldatud. Pöörduge tootja poolt kvalifitseeritud personali poole.

| Ei käivitu | | | | | | | | | | Võimalik põhjus | Lahendus | | |
|--------------------------------|---|--|----------------------|---------------------------|----------------|--------------------------|-------------------|------------------|-------------|-----------------|----------|--|---|
| Mootor pöörleb, aga ei käivitu | Mootor ei saavuta tööks vajalikku kiirust | puuduvaPINGE JAVVÕI SAGEDUS on madalad või | Lisaseadmed ei tööta | Generaator ei tooda voolu | Madal õilirõhk | Liigkõrge veetemperatuur | Ülemäärane kiirus | Madal kütusetase | Aku on tühi | | | Eritub musta suitsu | Mootor tekitab müra |
| • | | | | | | | | | | | | Generaator on mingi tööriike tõttu blokeeritud. | Leidke probleem ja vajaduse korral võtke ühendust müügijärgse teeninduskeskusega. |
| • | • | | | | | | | | | | | Aku on tühi. | Kontrollige ja laadige akusid. Vajaduse korral vahetage need välja. |
| • | • | | | | | | | | | | | Akuühendused on korrodeerunud või lahti tulnud. | Kontrollige juhtmeid ja klemme. Kui klemmid või poldid on korrodeerunud, vahetage need välja. Kinnitage kindlalt. |
| • | | | | | | | | | • | | | Ebaefektiivsed ühendused, aku või akulaadija on kahjustatud. | Kontrollige akulaadija ja akude ühendusi. |
| • | | | | | | | | | | | | Mootori käiviti on rikkis. | Abi saamiseks võtke ühendust müügijärgse teeninduskeskusega. |
| • | • | | | | | | | | | | | Puudub kütus. | Kontrollige kütusepaaki ja lekete puudumise korral lisage kütust. |
| | • | | | | | | | • | | | | Kütuseliinis on õhku. | Tühjendage kütuseliin õhust. |
| | • | | | | | | | | | | | Kütusefilter on blokeeritud. | Vahetage filter. |
| | • | • | • | | | | | | | | | Kütusesüsteemi tööriike | Abi saamiseks võtke ühendust müügijärgse teeninduskeskusega |
| | • | • | • | | | | | | | • | • | Õhufilter on blokeeritud. | Vahetage filter. |
| | • | | | | | | | | | • | | Külmad ilmastikutingimused | Kontrollige kütuse omadusi ning määrdeõli viskoossust vastavalt SAE-le. |
| | • | | | | | | | | | | | Kiirusregulaatori tööriike | Abi saamiseks võtke ühendust müügijärgse teeninduskeskusega. |
| | • | • | • | | | | • | | | | | Pingeregulaatori tööriike | Abi saamiseks võtke ühendust müügijärgse teeninduskeskusega. |

| Ei käivitu | | | | | | | | | | | | | Võimalik põhjus | Lahendus |
|--------------------------------|---|---|----------------------|---------------------------|----------------|--------------------------|-------------------|------------------|-------------|---------------------|---------------------|---|--|--|
| Mootor pöörleb, aga ei käivitu | Mootor ei saavuta tööks vajalikku kiirust | puuduvad PINGE JAVÕI SAGEDUS on madalad või | Lisaseadmed ei tööta | Generaator ei tooda voolu | Madal õli tase | Liigkõrge veetemperatuur | Ülemäärane kiirus | Madal kütusetase | Aku on tühi | Eritub musta suitsu | Mootor tekitab müra | | | |
| | | | • | • | • | | | | | | | | Kiirus on liiga väike. | Kui mootoril on mehaaniline kiirusregulaator, siis kontrollige kiirusregulaatorit. Kui mootoril ei ole mehaanilist kiirusregulaatorit, siis võtke ühendust müügijärgse teeninduskeskusega. |
| | | | • | • | | | | | | | | | Tööriike vastavates seadmetes | Kontrollige ja vajaduse korral vahetage välja. |
| | | | • | | | | | | | | | | Seadmete ühendused | Kontrollige seadmete ühendusi. |
| | | | • | | | | | | | | | | Lüliti on ülepinge tõttu aktiveeritud. | Vähendage ülepinget. |
| | | | | | • | • | • | | | | • | | Võimsuse tõus | Veenduge, et generaator ei ole ülekoormuse all ja et õhutemperatuur ei ole palju kõrgem kui tavaliselt. |
| | | | | • | • | | | | | | | | Pealüliti on aktiveeritud. Lühiühendus või rike maanduses. | Kontrollige kõiki vastavaid vooluringe mistahes vigastuste suhtes või ühenduskaableid. |
| | | | | • | | | | | | | | | Lisaseadmete tööriike | Abi saamiseks võtke ühendust müügijärgse teeninduskeskusega. |
| | | | | • | | | | | | | | | Puudub elektritoide. | Kontrollige toitejuhtmeid. |
| | | | | | | | | | | | • | | Õlitase on liiga kõrge. | Eemaldage üleliigne õli. |
| | | | | | | | | | | | | • | Õlitase on liiga madal. | Lisage õli, et taastada mootoriõli esialgne tase. Veenduge, et ei ole õlilekkeid. |
| | | | | | | | | | | | | • | Õlifilter on blokeeritud. | Vahetage filter. |
| | | | | | | | | | | | | • | Õlipumba tööriike | Abi saamiseks võtke ühendust müügijärgse teeninduskeskusega. |
| | | | | | | | | | | | | • | Jahutusvedeliku tase radiaatoris on madal. | Oodake, et masin jahtuks, ja kontrollige jahutusvedeliku taset radiaatoris; vajaduse korral lisage jahutusvedelikku. Veenduge, et ei ole õlilekkeid. |
| | | | | | | | | | | | | • | Veepumba tööriike | Abi saamiseks võtke ühendust müügijärgse teeninduskeskusega. |
| | | | | | | | | | | | | • | Vastav signaalseade ei tööta: sensor, kontrollpaneel või elektriühendused on rikkis. | Kontrollige elektriühendusi sensori ja paneeli vahel. Veenduge, et sensori elektriühendused ei ole maandatud. Kontrollige sensorit ja vajaduse korral vahetage see välja. |
| | | | | | | | | | | | | • | Radiaator/soojusvaheti on must või blokeeritud. | Kontrollige radiaatori/soojusvaheti puhtust. Veenduge, et õhuringluses ei ole blokeeringuid või et väljuv õhk ei sisene sissetõmbe kaudu. |
| • | • | • | • | • | • | • | • | • | • | • | • | • | Teised võimalikud põhjused | Lahenduse leidmiseks võtke ühendust müügijärgse teeninduskeskusega. |

8 KASUTUSEST KÕRVALDAMINE JA UTILISEERIMINE

| | |
|--|-----------|
| 8 KASUTUSEST KÕRVALDAMINE JA UTILISEERIMINE | 47 |
| 8.1 Turvalisus kasutusest kõrvaldamise ja utiliseerimise ajal | 48 |
| 8.2 Pikemaks perioodiks kasutusest kõrvaldamine | 48 |
| 8.3 Lõplik kasutusest kõrvaldamine ja utiliseerimine | 49 |
| 8.3.1 Erinõuded ümbertöötamiseks | 49 |

8.1 Turvalisus kasutusest kõrvaldamise ja utiliseerimise ajal

Järgnevalt on esitatud peamised ettevaatusabinõud, mida kasutajad peavad kindlasti järgima. Samas ei ole võimalik kirjeldada kõiki ohtusid, mis võivad kasutusest kõrvaldamise ja utiliseerimise ajal tekkida, mistõttu meenutame, et iga protseduuri läbiviimine on alati individuaalne otsus.



HOIATUS

Kasutusjuhiste ja ettevaatusabinõude mittejärgimine võib põhjustada raskeid ja surmavaid vigastusi. Järgige alati käesolevas juhendis kirjeldatud protseduure ja ettevaatusabinõusid. Ärge tehke hooldustöid, mida pole juhendis kirjeldatud, vaid võtke sel puhul ühendust tootjaga.

Järgnevate protseduuride sooritamisel arvestage ohutusteabega, mis on esitatud HOOLDUSTÖÖDE peatükis, eriti lõigus "Ettevaatusabinõud hooldustööde ajaks".

8.2 Pikemaks perioodiks kasutusest kõrvaldamine



HOIATUS

Järgnevalt kirjeldatud protseduure tohib läbi viia ainult vastava väljaõppega personal.

Järgnevad protseduurid eeldavad teatavate mootoriosade süvendatud tundmist. Täpsema teabe saamiseks vaadake mootoritootja poolt välja antud dokumentatsiooni või pöörduge vajaduse korral spetsialistide poole.



MÄRKUS

Juhul kui generaatorit tuleb säilitada tingimustes, mis erinevad eeldatust, konsulteerige lähima tehnoabikeskusega.



MÄRKUS

Generaatori mootoris kasutatud kütus ja mootoriõli ning erinevad säilitusõlid on keskkonnale kahjulikud; need tuleb kooskõlas kasutusriigis kehtivate nõuetega ümber töötada ning võimaluse korral vastavatele kogumis- ja ümbertöötamiskeskustele üle anda.

Juhul kui generaatori kasutamine otsustatakse peatada pikemaks perioodiks (rohkem kui 30 päeva), viige läbi järgnevad protseduurid, et tagada generaatori korrektne ladustamine ja säilimine.

Protseduuride korrektseks läbiviimiseks järgige vastavalt mootoritüübile spetsiifilisi juhiseid, mis on kirjas vastavate tootjate juhendites. Põhilised protseduurid, mis tuleb läbi viia, on järgmised:

- ühendage lahti kõik tarvikud;
- tühjendage täielikult kütusepaak;
- tühjendage seade mootoriõlist ja jahutusvedelikust;
- ühendage lahti akujuhtmed;
- **OPENSET**-tüüpi generaatori puhul puhastage mootor ja generaator ning katke see tolmuvastase kattega.

Kui olete lõpetanud generaatori ladustamiseks ettevalmistamise, pidage meeles, et:

- generaatori ladustamiskohas peavad õhutemperatuur ja õhuniiskus vastama generaatori kasutusnõuetele. Vältige kohti, mis on liiga külmad ja/või kuumad/niisked;
- ladustamiskoht peab olema suletud, puhas ning sinna ei tohi koguneda tolmu.

8.3 Lõplik kasutusest kõrvaldamine ja utiliseerimine



HOIATUS

Lõpliku kasutusest kõrvaldamise ja utiliseerimise peab läbi viima kvalifitseeritud personal vastavas jäätmekäitluskeskuses, millele tuleb generaator üle anda.

Generaatorit ei tohi tervenisti ega osaliselt lammutatud kujul loodusesse maha jätta, see tuleb ümber töötada kasutusriigis kehtivate seaduste ja nõuete kohaselt.

Jäätmetena defineeritakse ükskõik millised inimtekkelised ained või esemed, mida enam ei kasutata või ei kavatseta kasutada.

Järgnevaid jäätmeliike tuleb käsitleda ohtlike jäätmetena:

- halvas seisus või vananenud masinad ja aparaadid;
- mootorsõidukid ja nende kasutusest kõrvaldatud osad.

Mürgisteks ja ohtlikeks jäätmeteks peetakse kõiki jäätmeid, mis sisaldavad aineid, mis on sellistena ära märgitud eurodirektiivides 75/442/EMÜ, 76/403/EMÜ ja 78/319/EMÜ.

8.3.1 Erinõuded ümbertöötamiseks

Direktiivi 2002/96/EÜ kohaldamine

- Elektri- ja elektroonikaseadmete jäätmed võivad sisaldada ohtlike aineid, mis võivad olla kahjulikud keskkonnale ja inimeste tervisele. Need tuleb ümber töötada kooskõlas kasutusriigis kehtivate nõuetega. Vastavalt direktiivile 2002/96/EÜ (elektri- ja elektroonikaseadmete jäätmete kohta) tuleb ümbertöötamise käigus eraldada elektrilised ja elektroonilised koostisosad ning töötada need ümber vastavates jäätmekäitluskeskustes.



Direktiivi 2002/95/EÜ kohaldamine

- Ohtlike ainete kasutuspiirangute kohaselt täpsustatakse, et generaatori juures kasutatud elektrilised ja elektroonilised komponendid ei sisalda kahjulikke või ohtlike aineid määral, mis ületaks seadusega lubatud määrasid.
- On tõestatud, et tulekahju ja/või generaatori või selle komponentide väärkasutamise korral võib eralduda aineid, mis on inimestele ja keskkonnale kahjulikud.

Kütuse ja kasutatud õlide ümbertöötamine

Generaatori mootoris kasutatud kütus ja mootoriõli ning erinevad säilitusõlid on keskkonnale kahjulikud; need tuleb kooskõlas kasutusriigis kehtivate nõuetega ümber töötada ning võimaluse korral vastavatele kogumis- ja ümbertöötamiskeskustele üle anda.

9 ERITEAVE

| | |
|---|-----------|
| 9 ERITEAVE | 50 |
| 9.1 Teave määrdeainete, vedelike ja jahutusvedelike kohta | 51 |
| 9.2 Ilmastikuoludest tulenev halvenemine | 53 |

9.1 Teave määrdeainete, vedelike ja jahutusvedelike kohta

Mootoriõli

Vaadake komplektis olevat mootori kasutus- ja hooldusjuhendit.



MÄRKUS

Tavaseadmed on varustatud SAE 15W/40 tüüpi õliga.

Mootoriõli viskoossus

Vaadake komplektis olevat mootori kasutus- ja hooldusjuhendit.



MÄRKUS

Puhtaid või osaliselt sünteetilisi mineraalõlisisid võib kasutada tingimusel, et järgitakse eespool märgitud kvaliteedinõudeid.

*** Enne käivitamist vaadake mootoriga komplektis olevat juhendit, milles on esitatud täpsem teave.**

Kütus

Kütus peab vastama turustatavate kütuste riiklikele ja rahvusvahelistele nõuetele.

Vaadake komplektis olevat mootori kasutus- ja hooldusjuhendit.

Väävlisisaldus

Kui seaduse kohaselt on lubatud väävlisisaldus üle 0,5%, siis tuleb muuta õlivahetusperioodide pikkust. Pidage silmas, et väga väikese väävlisisaldusega kütus võib põhjustada kuni 5% kao võimsuses ning suurendada kütusekulu 2–3%.

Mootori jahutusvedelik

Radiaatori jahutusvedelik kaitseb ka sisemise korrosiooni, kavitatsiooni, erosiooni ning jäätumisest tulenevate kahjustuste eest. Sellega võib segada erinevaid lisaaineid, mis parandavad jahutusvedeliku omadusi.

**MÄRKUS**

Tavavarustus näeb ette järgmise jahutusvedeliku kasutamise: segu 30% antifriisist ja 70% veest. Selline vahekord ei lase jahutusvedelikul temperatuuril kuni $-17,5\text{ }^{\circ}\text{C}$ külmuda.

Jahutusvedeliku vahetamise korral veenduge, et oleks järgitud kõiki tehnilisi nõudeid, mis on esitatud mootoriga kaasas olevas juhendis.

**MÄRKUS**

Veega segatava antifriisi osakaal vedelikus ei tohi ületada 60%.

Rohkem kui 60% antifriisisalduse korral võib väheneda mootori ja jahutusseadme vahelise soojusvaheti efektiivsus, millega kaasneb mootori ülekuumenemise oht ja suureneb vedelike külmumise oht.

Jahutusvedelik peab olema segatud puhta veega: kasutage alati deioniseeritud ja destilleeritud vett. Vesi peab vastama nõuetele, mis on esitatud mootoriga kaasas olevas kasutus- ja hooldusjuhendis.

**MÄRKUS**

Õige kontsentratsiooniga antifriisi lisamine on väga oluline. Segu tuleb enne radiaatori täitmist eelnevalt anumal valmis segada. Veenduge, et antud vedelikke tohib omavahel segada.

*** Enne käivitamist vaadake mootoriga komplektis olevat juhendit, milles on esitatud täpsem teave.**

9.2 Ilmastikuoludest tulenev halvenemine

Kui ilmastikuolud erinevad standardis (ISO8528-1) nimetatuist, näiteks muu õhutemperatuur, merepinna kõrgus või niiskus, võivad seadme omadused nominaalsetega võrreldes halveneda. See kehtib nii mootori kui ka sellega kaasas oleva vahelduvvoolugeneraatori kohta, mis tähendab, et muutub kogu elektritootmisseadme jõudlus.

Seepärast on oluline, et kasutaja või klient selgitaks tootjale, millistes ilmastikuoludes generaatorit kasutama hakatakse. Sel viisil on võimalik nominaalsete väärtuste vähenemine ja masina omaduste halvenemine juba tellimise ajal selgeks teha ning mootorit ja generaatorit juba enne esmakordset käivitamist vastavalt seadistada.

On oluline, et kasutaja või ostja täpsustaks generaatori töökeskkonna ilmastikuolude kirjeldamise käigus järgmisi andmeid (vt ISO8528-1):

- paigalduskoha väiksem ja suurim baromeetrinäit või kõrgus merepinnast;
- kuu madalaim, kõrgeim ja keskmine õhutemperatuur talve- ja suvekuudel;
- elektritootmisseadme mootori lähedal mõõdetavad madalaimad ja kõrgeimad õhutemperatuurid;
- suhteline õhuniiskus või veeauru rõhk või märja ja kuiva termomeetri näidud, mis on võetud kõrgeima õhutemperatuuri ajal;
- mis tahes muud keskkonnatingimused, mis võiksid nõuda erakorralisi lahendusi või hooldustsükli lühendamist, sealhulgas:
 - tolmu- ja/või liivarohke keskkond
 - merelähedane keskkond
 - keskkond, kus on erakordselt tugev päikesekiirgus
 - keemilise saasteohuga keskkond
 - keskkond, kus leidub radiatsiooni
 - töö tugeva vibratsiooniga keskkonnas (näiteks seismiliselt aktiivsetel aladel või teiste läheduses asuvate seadmete põhjustatud vibratsiooni mõjuväljas).

Keskkonnatingimustest tuleneva omaduste halvenemise kohta lisateabe saamiseks pöörduge generaatori tootja poole.

